

特点:

- 频率范围: 7.9~9.0GHz
- 增益: 20dB
- 输出 P-1: 27dBm
- 静态电流: +7V@230mA
- SMT 封装
- 封装尺寸: 7×7×1.2mm³
- 产品执行标准为 GJB8481-2015

性能参数: (TA=+25°C, 50Ω 系统)

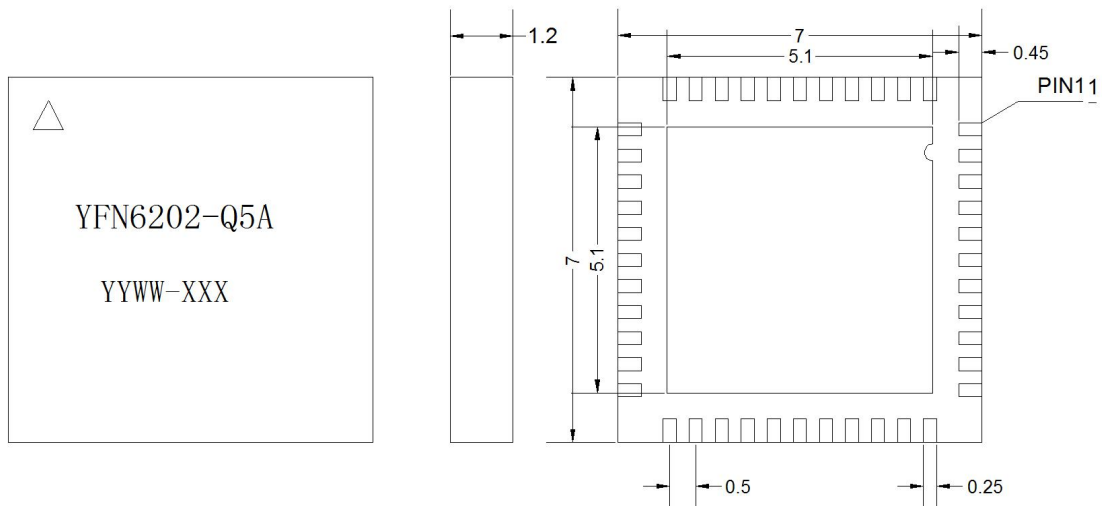
参数名称	符号	测试条件	参数值			单位	备注
			MIN	TYP	MAX		
频率范围	f	V _b =+7.0V V _c =+7.0V IDQ=230 Z _{in} =Z _{out} =50Ω f=7.9~9.0GHz	7.9		9.0	GHz	
功率增益	G _p			20		dB	
增益平坦度	ΔG _p			2.0		dB	
输入驻波比	VSWR _i			1.5:1	2.0:1		
输出驻波比	VSWR _o			1.5:1	2.0:1		
输出-1dB 压缩点	P _{-1dB}			26	27		dBm
工作电压	V _{cc}			+7		V	
动态电流	I _{cc}			300		mA	
工作温度	T		-55		+85	°C	
质量	m				2	g	

极限参数表:

参数名称	极限值	单位	参数名称	极限值	单位
V _b	+8	V	输入射频功率	20.0	dBm
V _c	+8	V	储存温度	-55~+100	°C

封装外形图:

单位: mm 公差: ±0.2mm

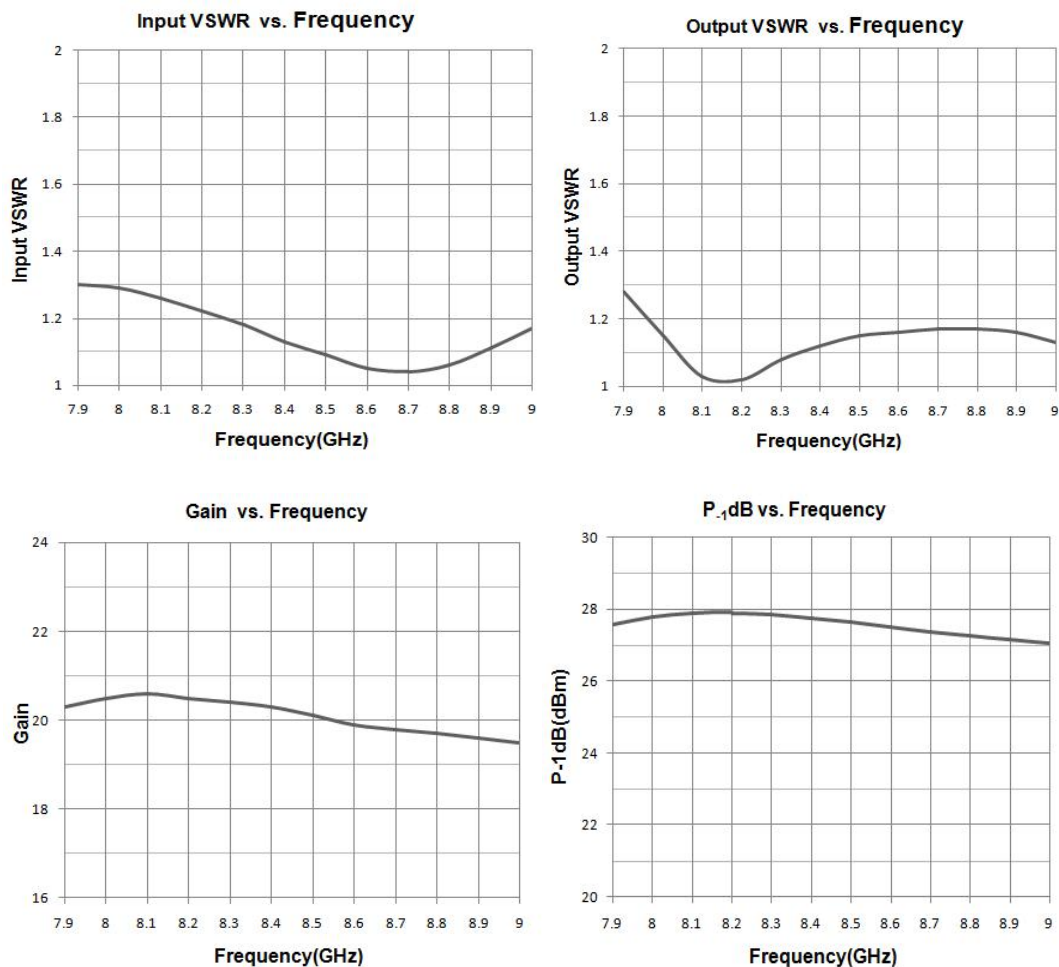


字符标志:

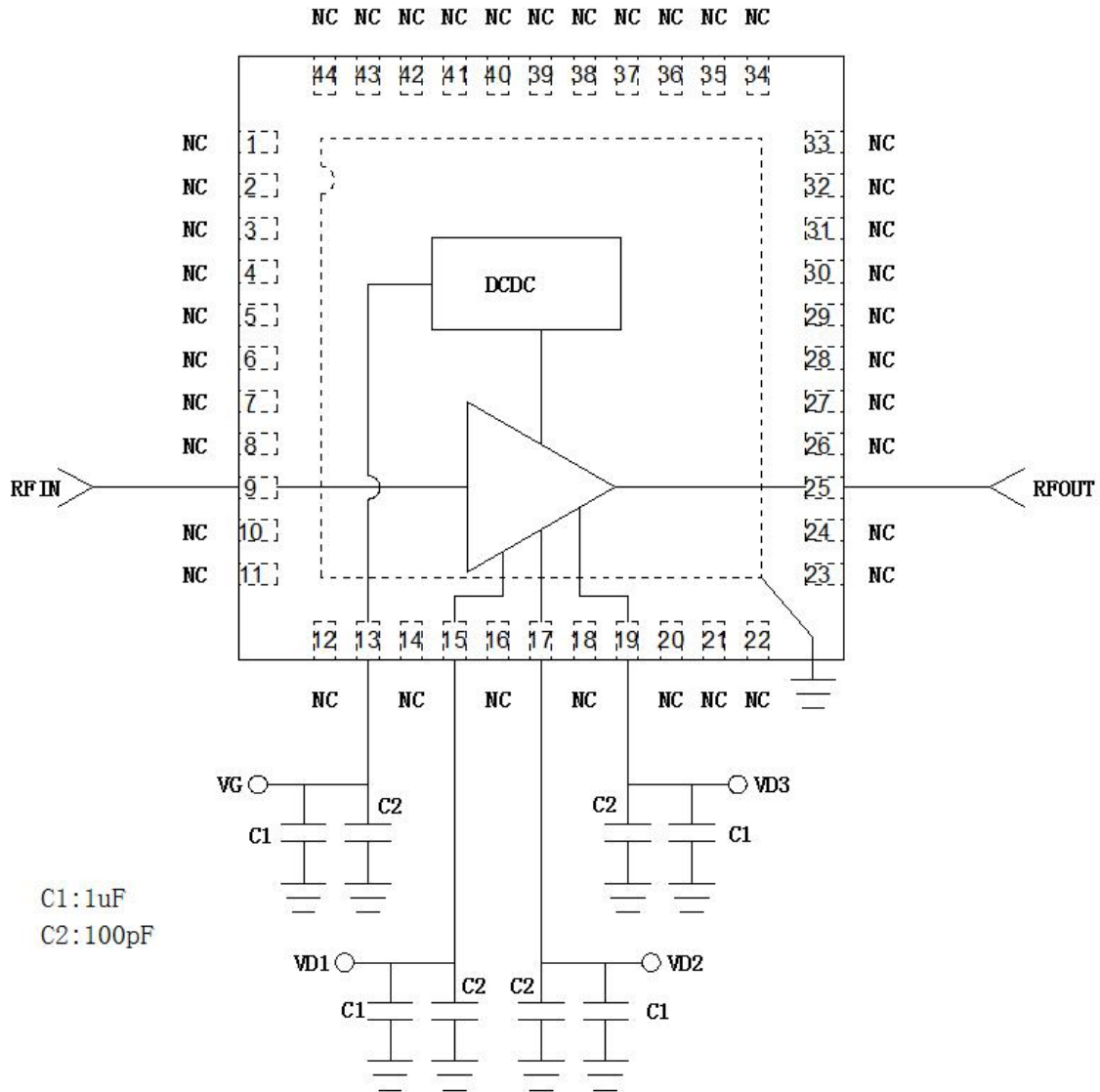
YFN6202-Q5A	产品型号
△	1脚
YYWW	批次号
XXX	序列号

引脚定义:

引脚	定义	备注
9	RF IN	射频输入
25	RF OUT	射频输出
13	VG	VG 供电端
15	VD1	VD1 供电端
17	VD2	VD2 供电端
19	VD3	VD3 供电端
1/2/3/4/5/6/7/8/10/11/12/14/16/18/20/21/22/23/24/26/27/28/29 /30/31/32/33/34/35/36/37/38/39/40/41/42/43/44	NC	悬空
	GND	封装底部

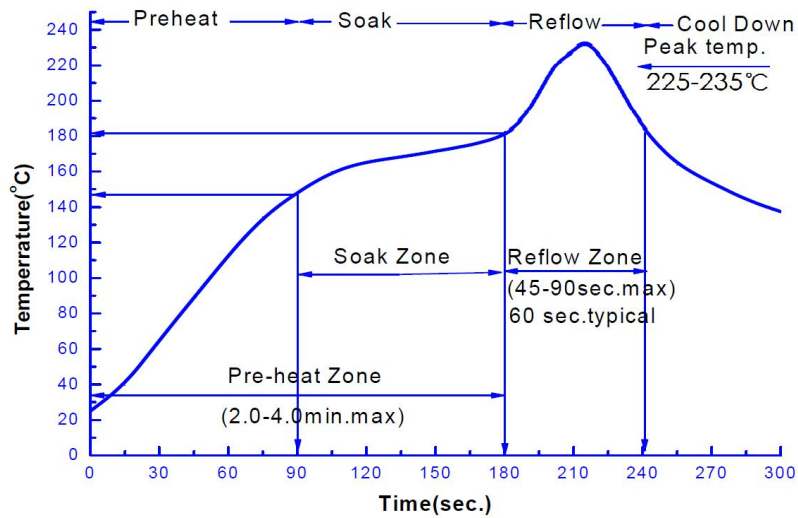
典型测试曲线:


推荐装配电路：



产品使用注意事项：

1. 产品属于静电敏感器件，耐静电能力 $\leq 250V$ ，产品在运输、装配使用过程中请注意静电防护；
2. 产品使用时请保证接地良好（GND 引脚和底部金属化区域），为了保证连接良好，底部引脚焊好之后，需对侧面引脚进行补焊；
3. 产品推荐采用 SMT 工艺贴片使用，采用 Sn63/Pb37 锡膏，熔点 183℃回流焊接，回流温度推荐曲线。



此图为推荐回流温度曲线，因基板及回流焊设备性能不同而有所差异。请依据使用的基板与回流设备确认实际温度曲线，实测回流基板温度不得超过 235℃。

4. 如特殊情况需采用手工焊接，烙铁温度 350℃，焊接时间不超过 3 秒；回流及手工焊接次数不大于 3 次。
5. 产品在存储时需采用防静电托盘或防静电袋进行密封包装，存放条件：温度 10~35℃，湿度 35~65%RH；对于需长期储存（超过半年）产品尽量在充氮干燥环境下存放。
6. 客户在产品应用时应结合实际环境考虑是否对产品进行防护处理。对有盐雾防腐等要求的环境，客户在对产品焊接及清洗完成后，应对宇熙产品进行三防喷涂处理，以提高产品耐环境适应性能力。