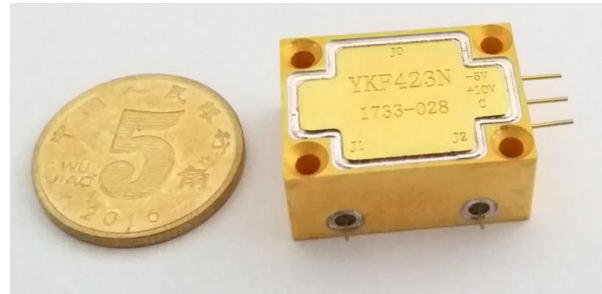


特点:

- 损耗: 典型值 0.6dB
- 隔离度: 典型值 35dB
- 承受功率: 250W
- 尺寸: 23×17×10mm³ (不含引脚)
- 执行标准为 GJB8481-2015

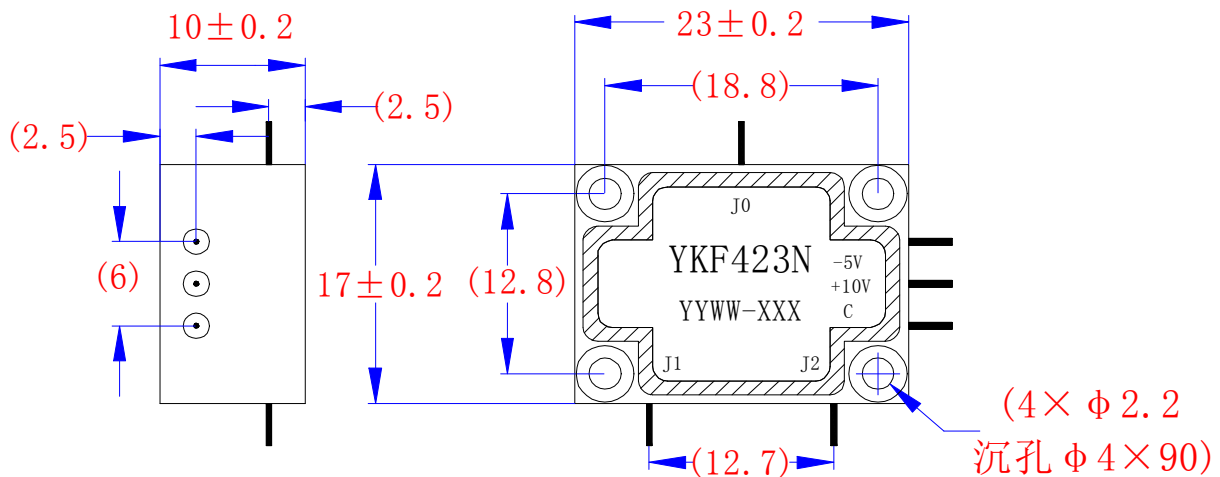
图片:

性能参数: (TA=25°C)

参数名称	符号	测试条件	参数值			单位	备注
			MIN	TYP	MAX		
频率范围	f	工作电压: +10V, -5V 控制电平 TTL: 0/+5V	990		1130	MHz	全温
插入损耗	IL				0.6	dB	全温 0.7dB
输入驻波比	VSWR _i			1.3:1	1.5:1		全温
输出驻波比	VSWR _o			1.3:1	1.5:1		全温
收发隔离度	ISO			35		dB	全温 34dB
开关时间	T					1	us
承受功率	P	50us 脉宽, 4%占空比			250	W	
工作电压	+10V	工作电压: +10V, -5V 控制电平 TTL: 0/+5V	+7.5	+10	+20	V	
	-5V		-4.75	-5	-5.25	V	
工作电流	I _{+10V}	工作电压: +10V, -5V 控制电平 TTL: 0/+5V		25	40	mA	
	I _{-5V}			5	10	mA	
控制电压	V _H		4.5	5	5.5	V	
	V _L		0		0.7	V	
工作温度	V _{CC}		-55		+85	°C	
质量	m				10	g	

储存条件: 产品应储存在环境温度为-10°C~40°C、相对湿度不大于 80%、周围环境无酸性、碱性及其它有害气体的库房中。

封装外形图:

单位: mm 公差: ±0.2mm



- 注：1、射频绝缘子针芯直径为 0.38mm，长度为 2.2mm±0.2mm；
 2、低频绝缘子针芯直径为 0.45mm，长度为 4.5mm±0.2mm；
 3、单位：mm，括号内尺寸只做参考，不做产品检验考量；
 4、腔体表面喷砂（300目），镀金。

字符标志：

YKF423N	产品型号
YYWW	批次号
XXX	序列号

引脚定义

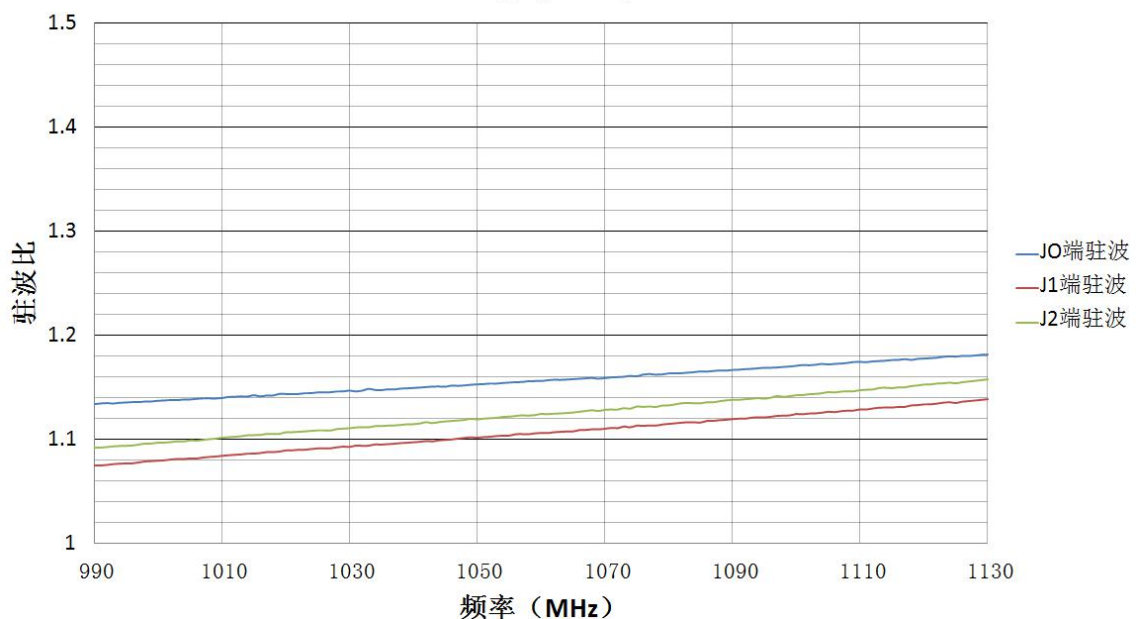
序号	引脚标识	引脚定义	备注
1	J0	公共射频端	
2	J1	输出端口 1	
3	J2	输出端口 2	
4	C	控制端	高电平 4.5V~5.5V 低电平 0V~0.7V
5	+10V	电源+10V	
6	-5V	电源-5V	

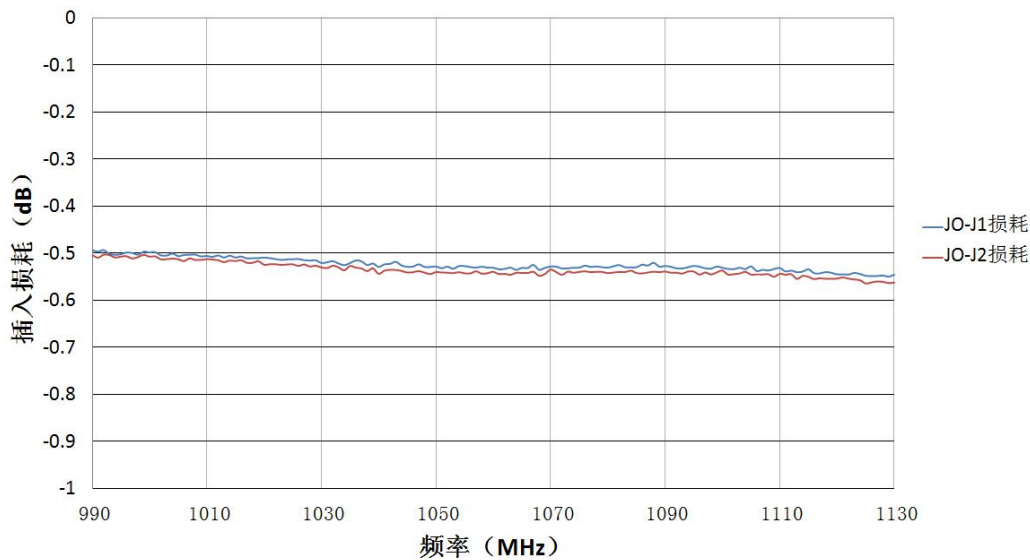
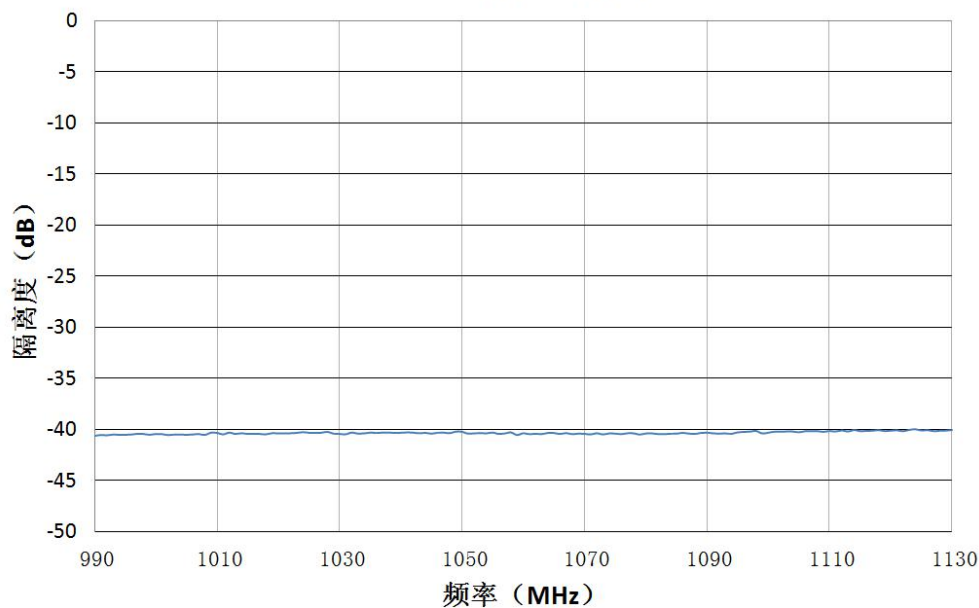
开关真值表：

序号	C	J0-J1	J0-J2
1	0	导通	关断
2	1	关断	导通

测试曲线图：

频率VS驻波



频率VS插入损耗

频率VS隔离度


产品使用注意事项:

1. 产品属于静电敏感器件，产品在运输、装配使用过程中请注意静电防护；
2. 模块用 M2 螺钉固定在外腔体中，装配时先用螺钉装配后再进行引脚焊接；
3. 绝缘子采用锡铅焊接，烙铁焊接温度为 280℃~350℃，每个焊点焊接时间≤3s。
4. 装配时，应保护好绝缘子，不能使其弯折。
5. 拆卸时，需用吸锡带将每个焊点的焊锡清理干净。
6. 产品在存储时需采用防静电托盘或防静电袋进行密封包装，存放条件：温度 10~35℃，湿度 35~65%RH；对于需长期储存（超过半年）产品尽量在充氮干燥环境下存放。
7. 客户在产品应用时应结合实际环境考虑是否对产品进行防护处理。对有盐雾防腐等要求的环境，客户在对产品焊接及清洗完成后，应对宇熙产品进行三防喷涂处理，以提高产品耐环境适应性能力。
8. 其他使用说明注意事项参考《成都宇熙产品使用说明》相关要求。