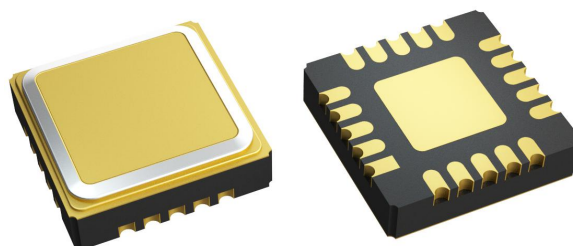


特点:

- 频率范围: 30~1600MHz
- 功率增益: 典型值 24dB
- 输出-1dB 压缩点: +19dBm
- CQFN20 封装
- 尺寸: 4.0×4.0×1.5mm

图片:

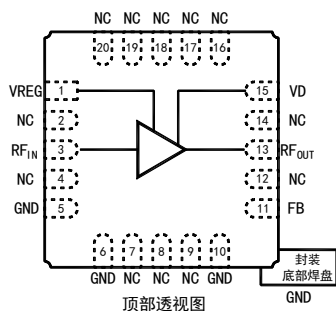


性能参数: (50Ω系统, T_A=-55~+85℃)

参数名称	符号	测试条件	参数值			单位	备注
			MIN	TYP	MAX		
频率范围	f	V _D =+5V f=30~1600MHz P _{IN} =-20dBm	30.0		1600.0	MHz	
功率增益	G		23.0	24.0		dB	
增益平坦度	ΔG				2.0	dB	
输入驻波	VSWR _I			1.5:1	2.0:1		
输出驻波	VSWR _O			1.5:1	2.0:1		
噪声系数	NF			1.0	1.5	dB	
输出-1dB 压缩点	OP-1dB	V _D =+5.0V f=30~1600MHz	+19	+20		dBm	
输出三阶截点 ^①	OIP ₃		+28	+30		dBm	+25℃
电源电压	V _D		+4.75	+5.00	+5.25	V	功能正常
工作电流	I _D	V _D =+5.0V, P _{IN} =-20dBm		115.0	130.0	mA	
质量	m				2.0	g	

注: ①输出三阶截点: 输入间隔 1MHz 双音信号, 输出单音信号功率为+14dBm 状态下测试。

功能框图:



引脚定义:

引脚编号	符号	描述
3	RF _{IN}	射频输入端口, DC 耦合
13	RF _{OUT}	射频输出端口, DC 耦合
15	V _D	电源供电端口
1	VREG	内部偏置
11	FB	反馈端口
5/6/10/底部中央焊盘	GND	接地
其他	NC	悬空

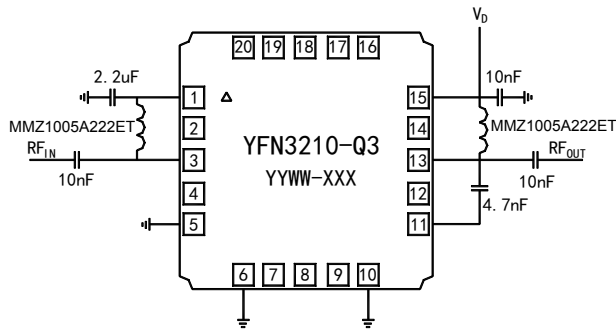
极限参数表:

参数名称	极限值
输入射频功率	+18dBm
电源电压	+5.5V
装配温度	+260℃, 20s
工作温度	-55~+85℃
贮存温度	-55~+125℃
静电防护等级(HBM)	Class 1A

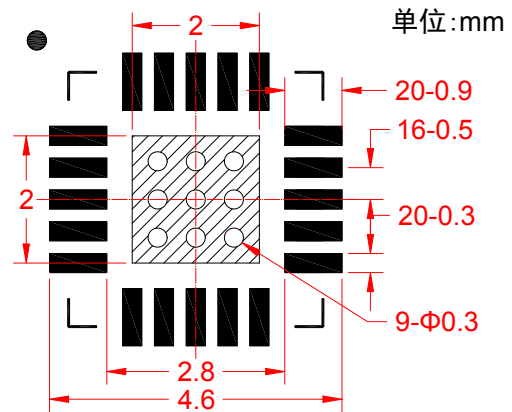
超过以上条件, 可能引起器件永久损坏。



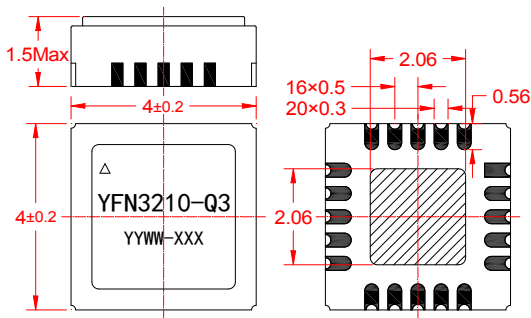
推荐外围电路:



推荐焊盘:



外形尺寸图:



字符标志:

标识	说明	备注
YFN3210-Q3	产品型号	
△	1脚&静电敏感标识	
YYWW	批次号	
XXX	序列号	

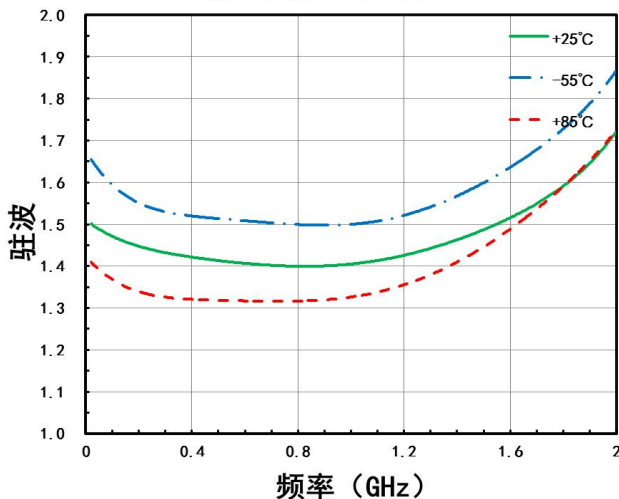
注: 1、单位: mm, 未注明公差按±0.15mm;

2、产品采用气密陶瓷封装, 引脚表面镀镍金
(Ni:1.3~8.9um, Au:1.3~5.7um);

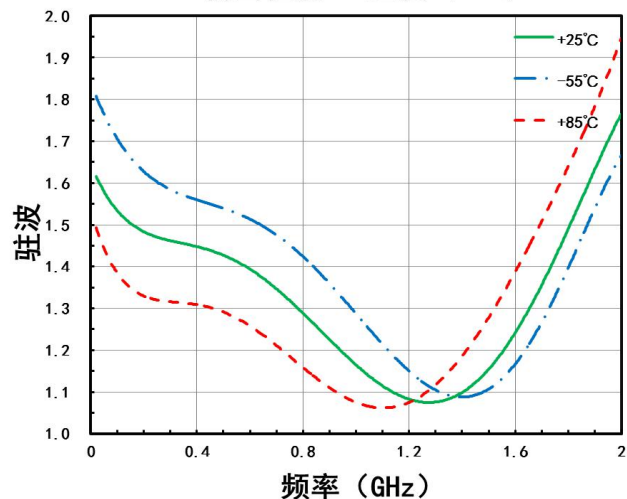
3、产品标识采用激光刻字。

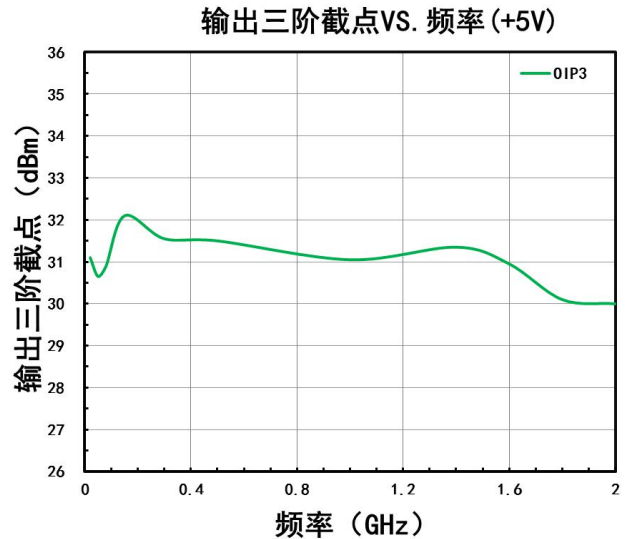
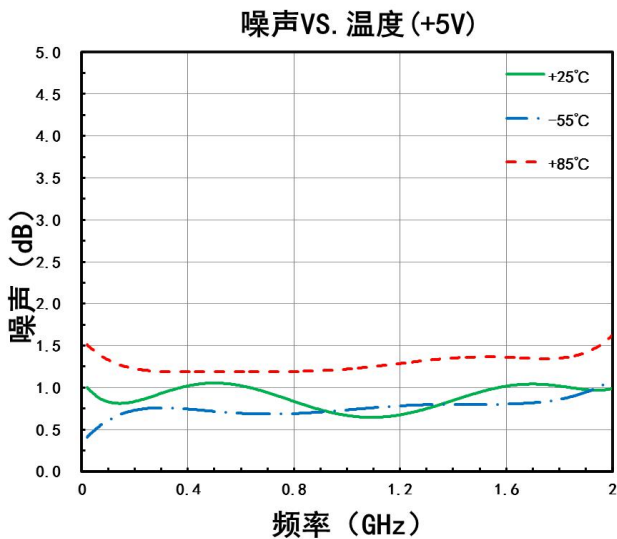
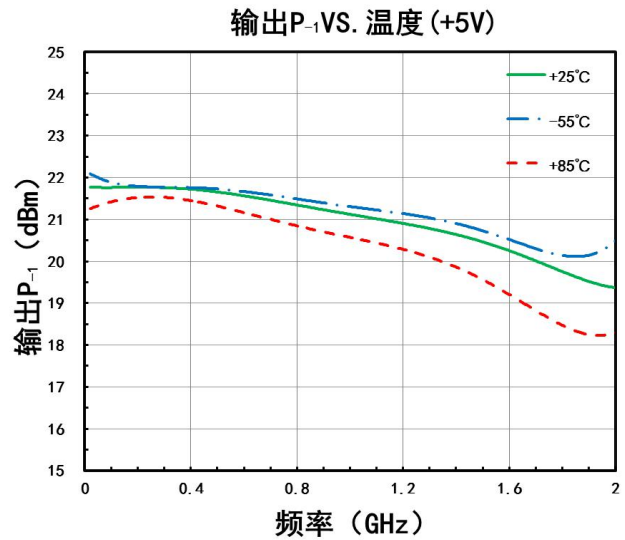
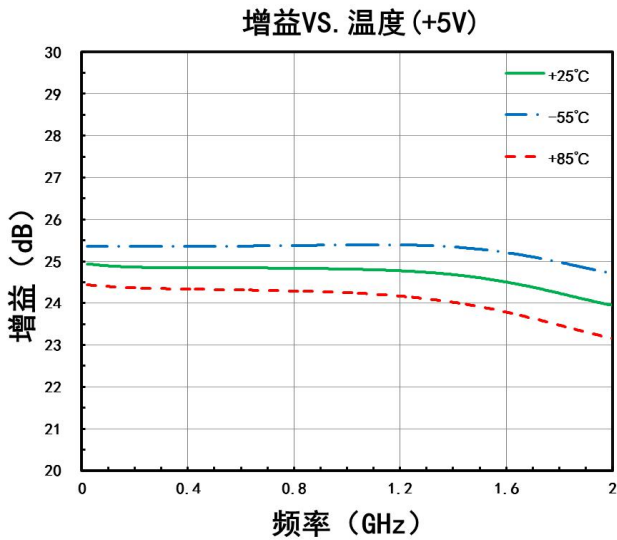
典型测试曲线:

输入驻波VS. 温度 (+5V)



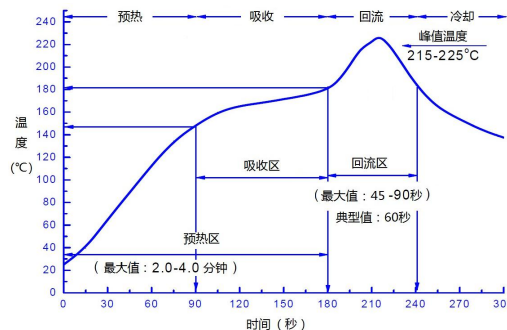
输出驻波VS. 温度 (+5V)





产品使用注意事项:

1. 产品属于静电敏感器件，产品在运输、装配使用过程中请注意静电防护；
2. 产品使用时请保证接地良好（GND 引脚和底部金属化区域）；
3. 产品推荐采用 SMT 工艺贴片使用，采用 Sn63/Pb37 锡膏，熔点+183℃回流焊接，回流温度推荐曲线。



此图为推荐回流温度曲线，因基板及回流焊设备性能不同而有所差异。请依据使用的基板与回流设备确认实际温度曲线，实测回流基板温度不得超过极限参数中的装配温度。

4. 如特殊情况需采用手工补焊，烙铁温度+350℃，焊接时间不超过 3 秒；回流及手工焊接次数不大于 3 次。
5. 产品在存储时需采用防静电托盘或防静电袋进行密封包装，存放条件：温度+10~+35℃，湿度 35~65%RH；对于需长期储存（超过半年）产品尽量在充氮干燥环境下存放。
6. 客户在产品应用时应结合实际环境考虑是否对产品进行防护处理。对有盐雾防腐等要求的环境，客户在对产品焊接及清洗完成后，应对产品进行三防喷涂处理，以提高产品耐环境适应性能力。