

特点:

- 良好的幅度不平衡度: 典型值 0.2dB
- 良好的相位不平衡度: 典型值 1deg
- 低插入损耗: 典型值 0.4dB
- SMT 封装, 8.13*6.35*4.06mm
- 执行标准为 SJ20527A-2003

性能参数 (25℃):

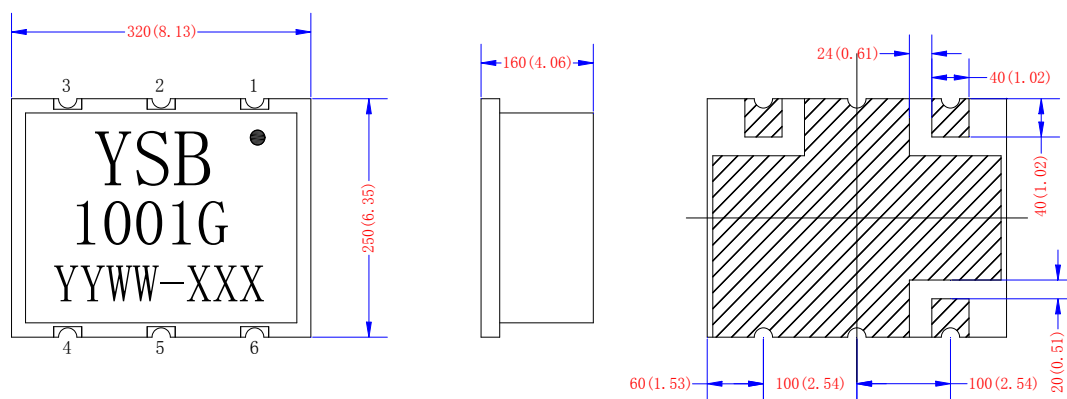
参数名称	符号	测试条件	参数值			单位	备注
			MIN	TYP	MAX		
频率范围	f	$Z_{in}=Z_{out}=50\Omega$	2.0		400	MHz	全温
插入损耗	IL	$Z_{in}=Z_{out}=50\Omega$ f=2.0~400MHz		0.4	1.0	dB	全温
幅度不平衡度	AU			0.2	0.4	dB	
相位不平衡度	PU			1.0	3.0	deg	
输入驻波比	VSWR _i			1.2:1	1.5:1		全温
输出驻波比	VSWR _o			1.2:1	1.5:1		全温
隔离度	ISO			18.0	22.0		dB
工作温度	T			-55		+85	°C
质量	m				2.0	g	

极限参数表:

参数名称	极限值	单位	参数名称	极限值	单位
储存温度	-55~+100	°C	输入射频功率	0.5	W

封装外形图:

单位: mil (mm) 公差: ±0.2mm



字符标志:

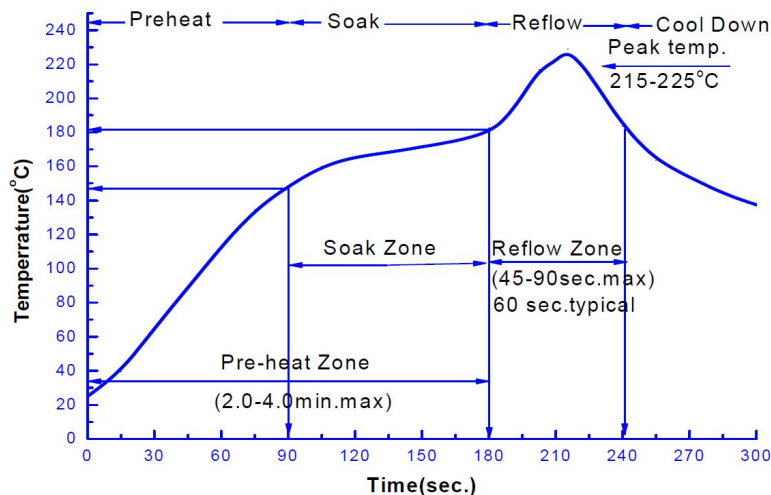
YSB1001G	产品型号
●	1脚
YYWW	批次号
XXX	序列号

引脚定义:

引脚	定义
1	Common
3	Port1
4	Port2
2/5/6	GND

产品使用注意事项:

- 1.产品属于静电敏感器件，产品在运输、装配使用过程中请注意静电防护；
- 2.产品使用时请保证接地良好（GND 引脚和底部金属化区域），为了保证连接良好，底部引脚焊好之后，需对侧面引脚进行补焊；
- 3.产品推荐采用 SMT 工艺贴片使用，采用 Sn63/Pb37 锡膏，熔点 183℃回流焊接，回流温度推荐曲线。



此图为推荐回流温度曲线，因基板及回流焊设备性能不同而有所差异。请依据使用的基板与回流设备确认实际温度曲线，实测回流基板温度不得超过 220℃。

- 4.如特殊情况需采用手工焊接，烙铁温度 350℃，焊接时间不超过 3 秒；回流及手工焊接次数不大于 3 次。
5. 产品在存储时需采用防静电托盘或防静电袋进行密封包装，存放条件：温度 10~35℃，湿度 35~65%RH；对于需长期储存（超过半年）产品尽量在充氮干燥环境下存放。
6. 客户在产品应用时应结合实际环境考虑是否对产品进行防护处理。对有盐雾防腐等要求的环境，客户在对产品焊接及清洗完成后，应对宇熙产品进行三防喷涂处理，以提高产品耐环境适应性能力。