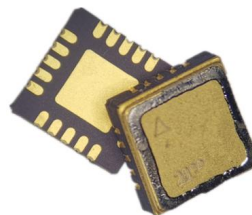


特点:

- 频率范围: 0.6~2.4GHz
- 功率增益: 典型值 19dB
- 输出 1dB 压缩点: 18dBm
- CQFN20 封装
- 尺寸: 4×4×1.5mm

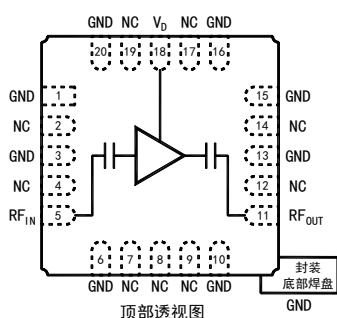
图片:



性能参数: (50Ω系统, T_A=-55~+85°C)

参数名称	符号	测试条件	参数值			单位	备注
			MIN	TYP	MAX		
频率范围	f	V _D =+5V f=0.6~2.4GHz P _{IN} =-30dBm	0.6		2.4	GHz	
功率增益	G		17	19	20	dB	
增益平坦度	ΔG			1.5	2.0	dB	
输入驻波	VSWR _I			1.5:1	2.0:1		
输出驻波	VSWR _O			1.5:1	2.0:1		
噪声系数	NF			1.3	2.0	dB	
反向隔离度	IR			25	26	dB	
输出 1dB 压缩点	PO-1dB	V _D =+5.0V f=0.6~2.4GHz	17	18		dBm	
电源电压	V _D		4.75	5.0	5.25	V	功能正常
工作电流	I _D	V _D =+5.0V, P _{IN} =-30dBm		60.0	70.0	mA	
质量	m				2.0	g	

功能框图:



极限参数表:

参数名称	极限值
输入射频功率	+23dBm
电源电压	+5.5V
装配温度	230°C, 20s
工作温度	-55~+85°C
贮存温度	-55~+125°C
静电防护等级(HBM)	Class 1A

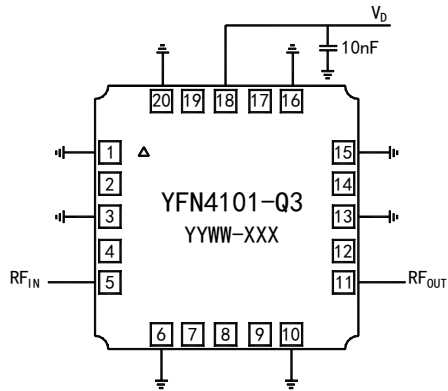
超过以上条件, 可能引起器件永久损坏。

引脚定义:

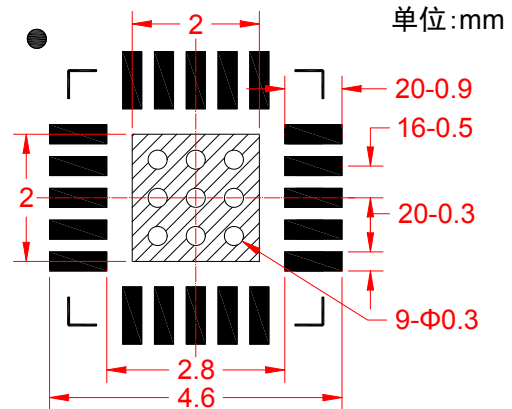
引脚编号	符号	描述
5	RF _{IN}	射频输入端口, AC 耦合
11	RF _{OUT}	射频输出端口, AC 耦合
18	V _D	电源供电端口
1/3/6/10/13/15/16/20	GND	接地
2/4/7/8/9/12/14/17/19	NC	悬空
底部中央焊盘	GND	接地



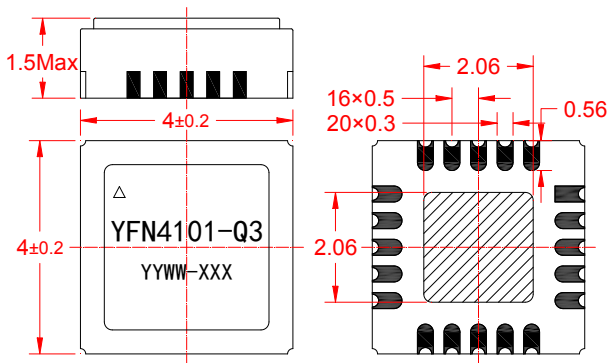
推荐外围电路:



推荐焊盘:



外形尺寸图:



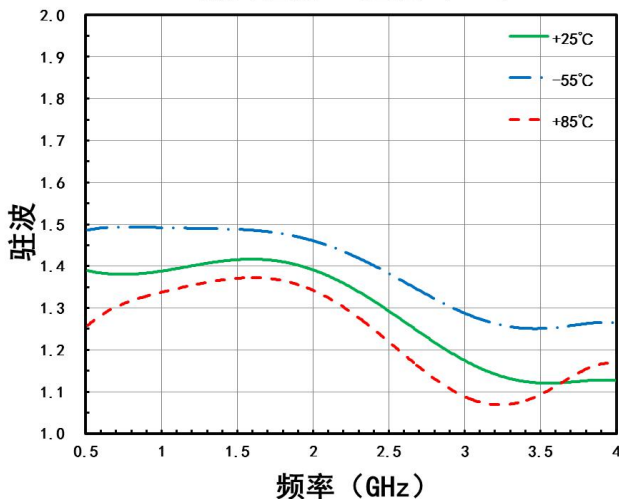
字符标志:

标识	说明	备注
YFN4101-Q3	产品型号	
△	1脚	
YYWW	批次号	
XXX	序列号	

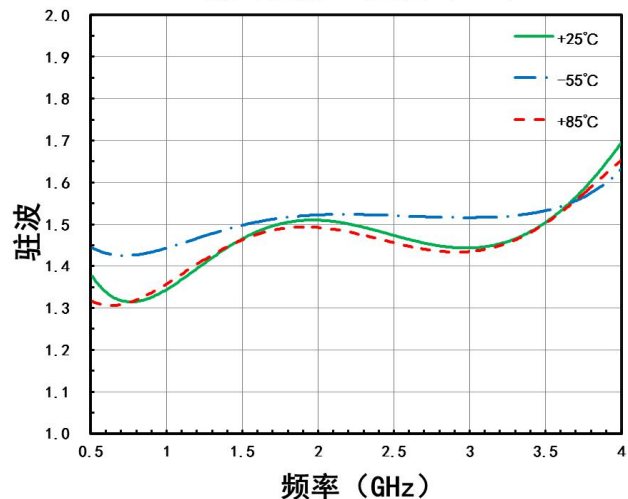
- 注: 1、单位: mm, 未注明公差按±0.15mm;
2、产品采用气密陶瓷封装, 引脚表面镀镍金 (Ni:1.2~8.9um, Au:1.2~5.7um);
3、产品标识采用激光刻字。

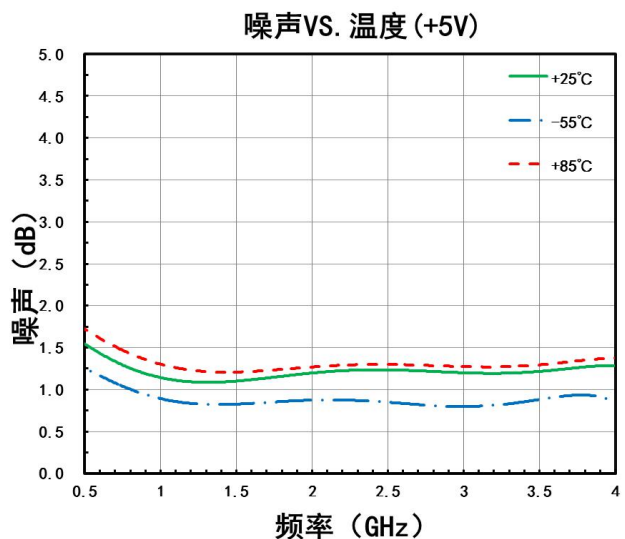
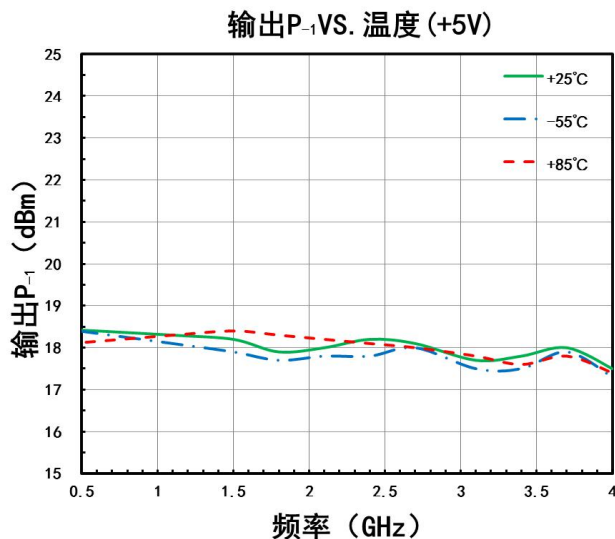
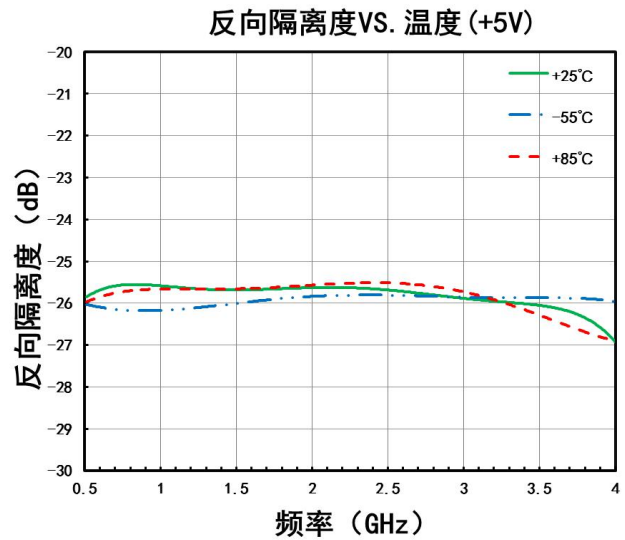
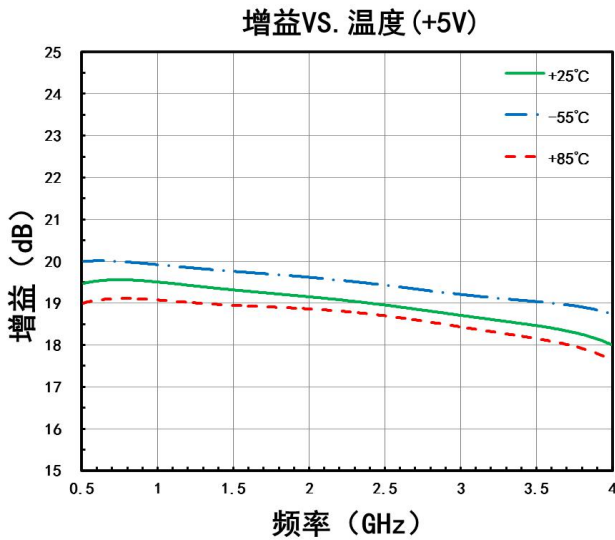
典型测试曲线:

输入驻波VS. 温度 (+5V)



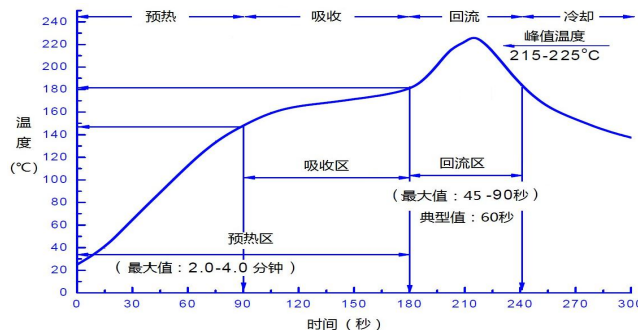
输出驻波VS. 温度 (+5V)





产品使用注意事项:

1. 产品属于静电敏感器件，产品在运输、装配使用过程中请注意静电防护；
2. 产品使用时请保证接地良好（GND 引脚和底部金属化区域）；
3. 产品推荐采用 SMT 工艺贴片使用，采用 Sn63/Pb37 锡膏，熔点 183°C 回流焊接，回流温度推荐曲线。



此图为推荐回流温度曲线，因基板及回流焊设备性能不同而有所差异。请依据使用的基板与回流设备确认实际温度曲线，实测回流基板温度不得超过 230°C。

4. 如特殊情况需采用手工焊接，需注意静电防护，烙铁温度 350°C，焊接时间不超过 3 秒；回流及手工焊接次数不大于 3 次。
5. 产品在存储时需采用防静电托盘或防静电袋进行密封包装，存放条件：温度 10~35°C，湿度 35~65%RH；对于需长期储存（超过半年）产品尽量在充氮干燥环境下存放。
6. 客户在产品应用时应结合实际环境考虑是否对产品进行防护处理。对有盐雾防腐等要求的环境，客户在对产品焊接及清洗完成后，应对产品进行三防喷涂处理，以提高产品耐环境适应性能力。