

特点:

- 输出频率: 960MHz~1200MHz
- 主路输出功率: 典型值 $\geq+10$ dBm
- 工作温度: $-55\sim+85^{\circ}\text{C}$
- SM84 密封封装
- 产品执行标准为 GJB8481-2015

性能参数: (TA=25°C)

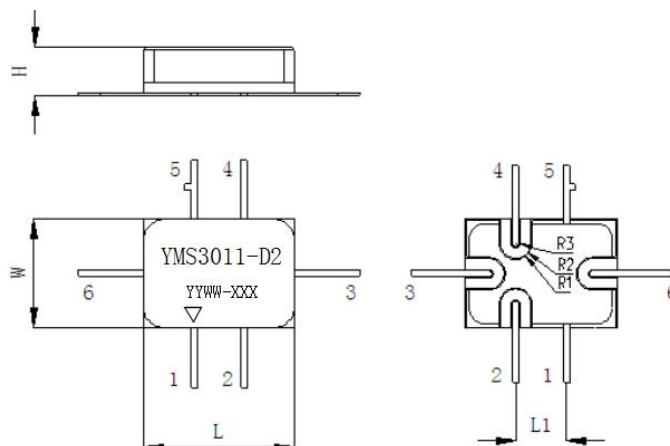
参数名称	符号	测试条件	参数值			单位	备注	
			MIN	TYP	MAX			
输出频率	f_{out}	输出端口阻抗: 50Ω 工作电压: 5V	960		1200	MHz	Vt=0V-5V 范围内满足最小和最大频率值	
主路输出功率	P_{out}		+10	12		dBm		
副路输出功率	P_{out}		-4	-1		dBm		
电调灵敏度	Kv			50	70	MHz/V	设计参考值, 不纳入测试范围	
功率平坦度	ΔP				1.5	3	dB	
相位噪声	PN				-110	-105	dBc/Hz	@100KHz, V _T =2.5V
杂波抑制	SR		65	70		dBc		
谐波抑制			10	15		dBc		
电源电压	Vcc		+4.75	+5	+5.25	V		
电源电流	Icc			60	85	mA		
重量				0.5	1	g		

极限参数表:

参数名称	极限值	单位	参数名称	极限值	单位
电源电压	+6	V	贮存温度	$-55\sim+100$	°C

封装外形图:

单位: mm



尺寸:

符号	MIN (mm)	MAX (mm)
L	6.8	7.2
W	4.8	5.2
H	2.25	2.65
L1	2.13	2.53
R1	0.7	0.8
R2	0.65	0.75
R3	0.15	0.25

字符标志:

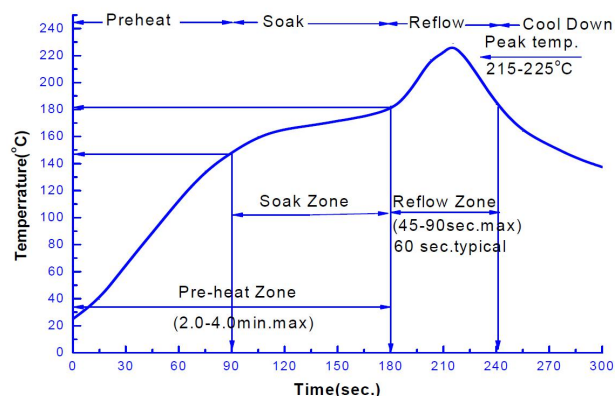
YMS3011-D2	产品型号
YYWW	批次号
XXX	序列号
▽	1 脚

引脚定义:

引脚	符号	定义
1	GND	地
2	RF OUT2	副路输出
3	RF OUT1	主路输出
4	+5V	电源电压
5	GND	地
6	V _T	调谐端

产品使用注意事项:

1. 产品属于静电敏感器件,耐静电能力 250~500V, 产品在运输、装配使用过程中请注意静电防护;
2. 生产及转运过程中注意对引脚进行防护, 防止引脚变形而引起焊点开裂;
3. 产品禁止采用超声波清洗, 避免内部元器件及焊点受力出现开裂影响可靠性。
4. 产品使用时请保证接地良好 (GND 引脚和底部金属化区域);
5. 产品适用于 SMT 工艺贴片使用, 采用 Sn63/Pb37 锡膏回流焊接, 回流温度推荐曲线。



此图为推荐回流温度曲线，因基板及回流焊设备性能不同而有所差异。请依据使用的基板与回流设备确认实际温度曲线，实测回流基板温度不得超过 230℃。

6. 产品在存储时需采用防静电托盘或防静电袋进行密封包装，存放条件：温度 10~35℃，湿度 35~65%RH；对于需长期储存（超过半年）产品尽量在充氮干燥环境下存放。
7. 客户在产品应用时应结合实际环境考虑是否对产品进行防护处理。对有盐雾防腐等要求的环境，客户在对产品焊接及清洗完成后，应对宇熙产品进行三防喷涂处理，以提高产品耐环境适应性能力。