

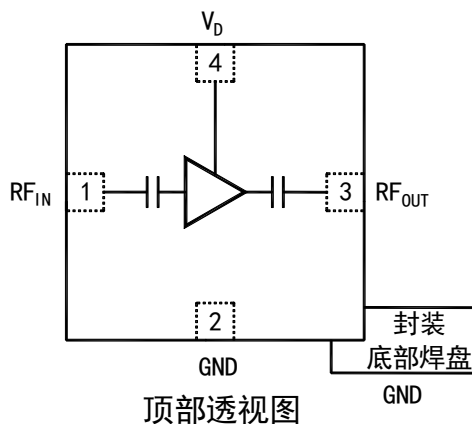
特点:

- 频率范围: 0.8~1.3GHz
- 功率增益: 典型值 21dB
- 噪声系数: 典型值 1.5dB
- 输出-1dB 压缩点: 典型值+13dBm
- CFN03 封装
- 尺寸: 8.13×8.13×2.10mm

性能参数: (50Ω系统, $T_A=-55\sim+85^{\circ}\text{C}$)

参数名称	符号	测试条件	参数值			单位	备注
			MIN	TYP	MAX		
频率范围	f	$V_D=+5\text{V}$ $f=0.8\sim 1.3\text{GHz}$ $P_{IN}=-30\text{dBm}$	0.8		1.3	GHz	
功率增益	G		20	21	22	dB	
增益平坦度	ΔG			2	3	dB	
输入驻波	VSWR _I			1.5:1	2.0:1		
输出驻波	VSWR _O			1.5:1	2.0:1		
噪声系数	NF			1.5	1.9	dB	
反向隔离度	IR			22	25	dB	
输出-1dB 压缩点	OP _{-1dB}			+11	+13	dBm	
电源电压	V_D		+4.75	+5.00	+5.25	V	功能正常
工作电流	I_D	$V_D=+5\text{V}, P_{IN}=-30\text{dBm}$		40	50	mA	
质量	m				2	g	

功能框图:



引脚定义:

引脚编号	符号	描述
1	RF _{IN}	射频输入端口, AC 耦合
2	GND	接地
3	RF _{OUT}	射频输出端口, AC 耦合
4	V_D	电源供电端口
底部中央焊盘	GND	接地

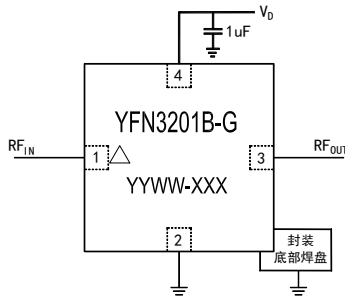
极限参数表:

参数名称	极限值
输入射频功率	+10dBm
电源电压	0~+6V
装配温度	+230°C, 20s
工作温度	-55~+85°C
贮存温度	-55~+100°C
静电放电敏感度等级	1A

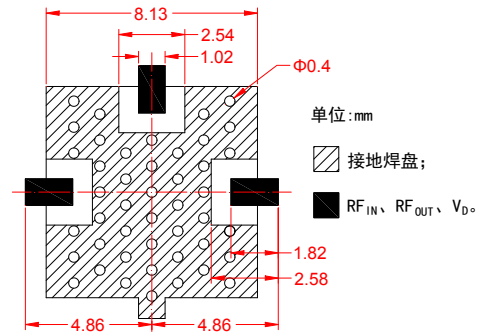
超过以上任何一项极限参数, 可能造成器件永久损坏。



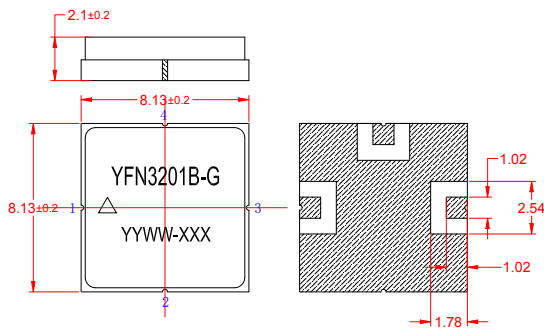
推荐应用电路:



推荐焊盘图:



外形尺寸图:



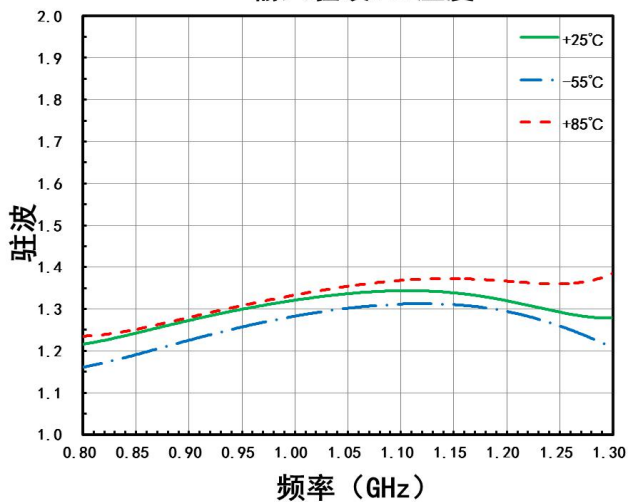
字符标志:

标识	说明	备注
YFN3201B-G	产品型号	
△	1脚&静电敏感标识	
YYWW	批次号	
XXX	序列号	

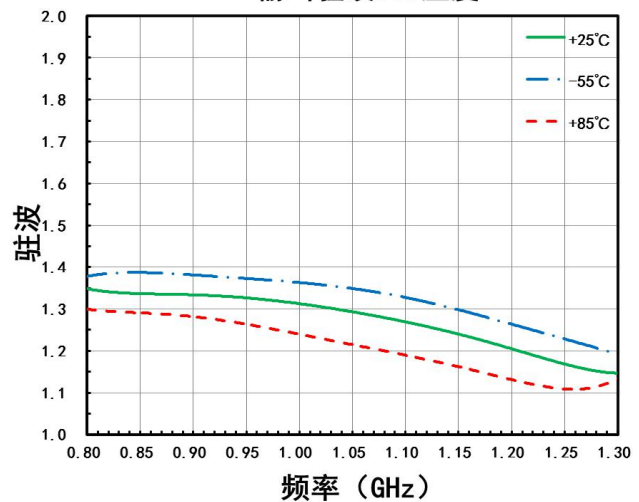
- 注: 1、单位: mm, 未注明公差按 GB/T 1804-m;
2、产品采用气密陶瓷封装, 引脚表面镀镍金 (Ni:1.3~8.9um, Au:1.3~5.7um);
3、产品标识采用激光刻字。

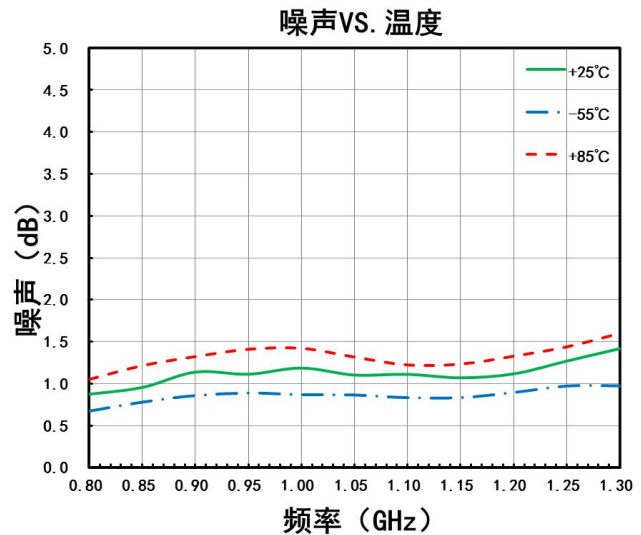
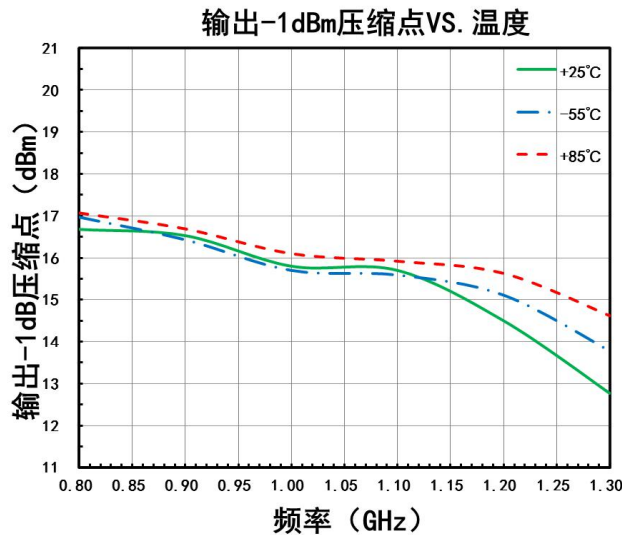
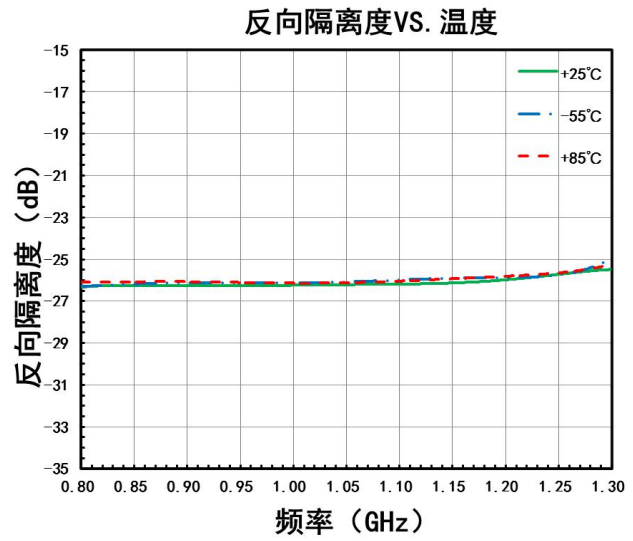
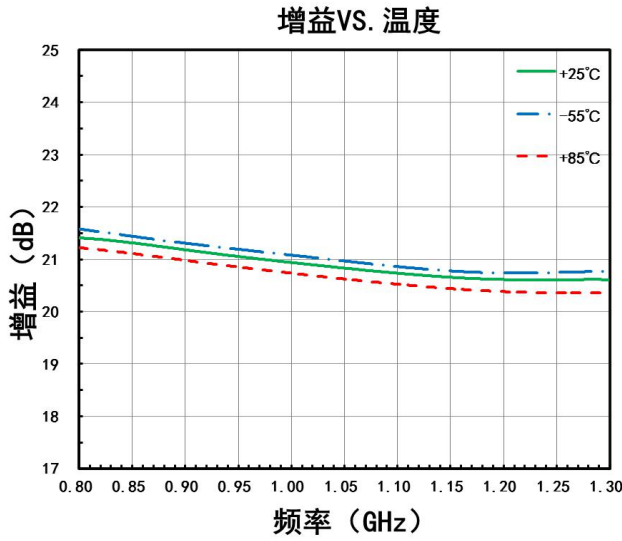
典型测试曲线: (50Ω系统, V_D=+5V, P_{IN}=-30dBm)

输入驻波VS. 温度



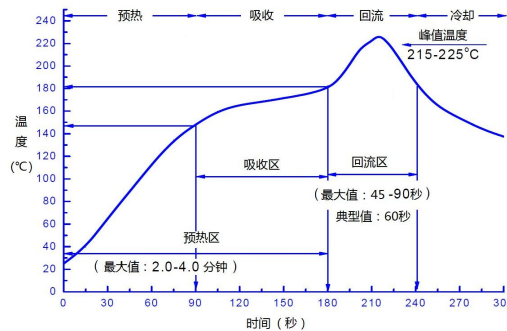
输出驻波VS. 温度





产品使用注意事项:

1. 产品属于静电敏感器件，产品在运输、装配使用过程中请注意静电防护。
2. 产品使用时请保证接地良好（GND 引脚和底部金属化区域）。
3. 产品推荐采用 SMT 工艺贴片使用，采用 Sn63/Pb37 锡膏，熔点+183℃回流焊接，回流温度推荐曲线。



此图为推荐回流温度曲线，因基板及回流焊设备性能不同而有所差异。请依据使用的基板与回流焊设备确认实际温度曲线，实测回流基板温度不得超过极限参数中装配温度。

4. 如特殊情况需采用手工补焊，烙铁温度+350℃，焊接时间不超过 3 秒；回流及手工焊接次数不大于 3 次。
5. 产品在存储时需采用防静电托盘或防静电袋进行密封包装，存放条件：温度+10~+35℃，湿度 35~65%RH；对于需长期

储存（超过半年）产品尽量在充氮干燥环境下存放。

6. 客户在产品应用时应结合实际环境考虑是否对产品进行防护处理。对有盐雾防腐等要求的环境，客户在对产品焊接及清洗完成后，应对产品进行三防喷涂处理，以提高产品耐环境适应性能力。