

**特点:**

- 输出频率: 1280MHz~1500MHz
- 主路输出功率: 典型值 $\geq+10$ dBm
- 工作温度:  $-55\sim+85^{\circ}\text{C}$
- SM84 封装
- 产品执行标准为 GJB8481-2015

**性能参数: (TA=25°C)**

参数名称	符号	测试条件	参数值			单位	备注
			MIN	TYP	MAX		
输出频率	$f_{out}$	输出端口阻抗: 50Ω 工作电压: 5V	1280		1500	MHz	Vt=0V-5V 范围内满足最小和最大频率值
主路输出功率	$P_{out}$		+10		14	dBm	
副路输出功率	$P_{out}$		-3		1	dBm	
电调灵敏度	Kv		50		80	MHz/V	设计参考值, 不纳入测试范围
功率平坦度	$\Delta P$			1.5	3	dB	
相位噪声	PN				-110	-107	dBc/Hz
杂波抑制	SR		65	70		dBc	
谐波抑制			11	15		dBc	
电源电压	Vcc		+4.75	+5	+5.25	V	
电源电流	Icc			60	85	mA	
重量				0.5	1	g	

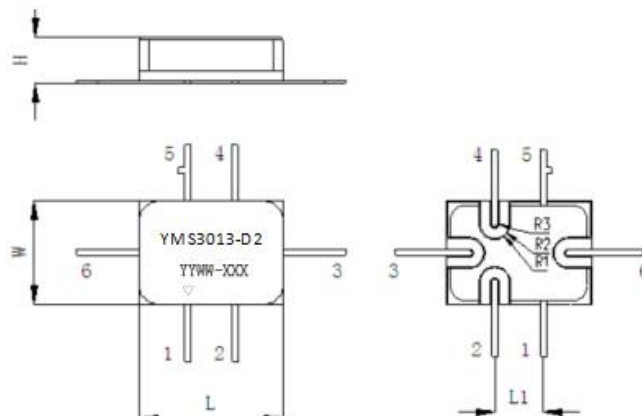
储存条件: 产品应储存在环境温度 $-10^{\circ}\text{C}\sim+40^{\circ}\text{C}$ 、相对湿度 $\leq 80\%$ 、周围无酸性、碱性及其他有害气体的库房中。

**极限参数表:**

参数名称	极限值	单位	参数名称	极限值	单位
电源电压	+6	V	工作温度	$-55\sim+85$	$^{\circ}\text{C}$
贮存温度	$-55\sim+100$	$^{\circ}\text{C}$			

**封装外形图:**

单位: mm



**尺寸:**

符号	MIN (mm)	MAX (mm)
L	6.8	7.2
W	4.8	5.2
H	2.25	2.65
L1	2.13	2.53
R1	0.7	0.8
R2	0.65	0.75
R3	0.15	0.25

**字符标志:**

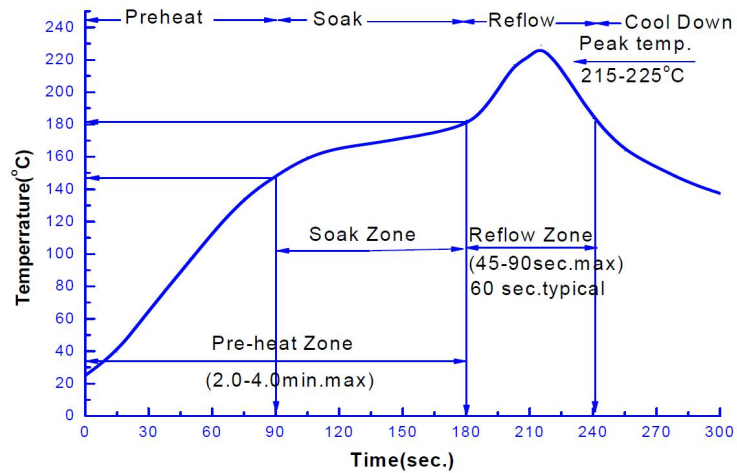
YMS3013-D2	产品型号
▽	1 脚标识
YYWW	批次号
XXX	序列号

**引脚定义:**

引脚	符号	定义
1	GND	地
2	RF OUT2	副路输出
3	RF OUT1	主路输出
4	+5V	电源电压
5	GND	地
6	V <sub>T</sub>	调谐端

**产品使用注意事项:**

1. 产品属于静电敏感器件,耐静电能力 250~500V,产品在运输、装配使用过程中请注意静电防护;
2. 生产及转运过程中注意对引脚进行防护,防止引脚变形而引起焊点开裂;
3. 产品禁止采用超声波清洗,避免内部元器件及焊点受力出现开裂影响可靠性。
4. 产品使用时请保证接地良好(GND 引脚和底部金属化区域);
5. 产品适用于 SMT 工艺贴片使用,采用 Sn63/Pb37 锡膏回流焊接,回流温度推荐曲线。



此图为推荐回流温度曲线，因基板及回流焊设备性能不同而有所差异。请依据使用的基板与回流设备确认实际温度曲线，实测回流基板温度不得超过 230°C。

- 产品在存储时需采用防静电托盘或防静电袋进行密封包装，存放条件：温度 10~35°C，湿度 35~65%RH；对于需长期储存（超过半年）产品尽量在充氮干燥环境下存放。
- 客户在产品应用时应结合实际环境考虑是否对产品进行防护处理。对有盐雾防腐等要求的环境，客户在对产品焊接及清洗完成后，应对宇熙产品进行三防喷涂处理，以提高产品耐环境适应性能力。