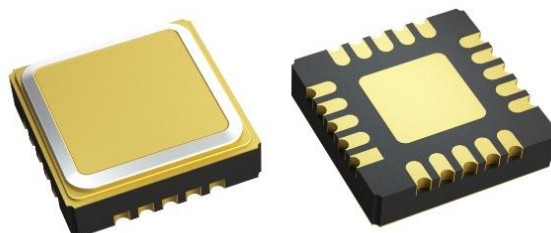


## 特点:

- 频率范围: 0.5~2.0GHz
- 插入损耗: 典型值1.6dB
- 隔离度: 典型值20 dB
- 0°三路功分器
- QFN 金属陶瓷封装
- 尺寸: 4.0×4.0×1.5mm

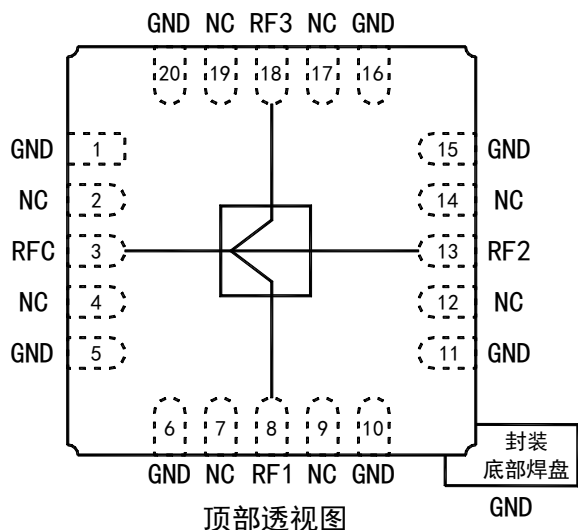
## 图片:



## 性能参数: (50Ω系统, T<sub>A</sub>=-55~+85°C)

参数名称	符号	测试条件	参数值			单位	备注
			MIN	TYP	MAX		
频率范围	f	f= 0.5~2.0GHz P <sub>IN</sub> =0dBm	0.5		2.0	GHz	
插入损耗	IL			1.6	2.5	dB	
端口驻波	VSWR			1.5:1	2.2:1		
隔离度	ISO		10	20		dB	
幅度不平衡	AU			1.5	2.0	dB	
相位不平衡	PU			5	10	°	
输入-1dB 压缩点	IP <sub>-1dB</sub>		+25	+26		dBm	
质量	m				1	g	

## 功能框图:



## 引脚定义:

引脚编号	符号	描述
3	RFC	射频公共端口, DC 耦合
8	RF1	射频支路端口 1, DC 耦合
13	RF2	射频支路端口 2, DC 耦合
18	RF3	射频支路端口 3, DC 耦合
2/4/7/9/12/14/17/19	NC	内部悬空, 建议接地
1/5/6/10/11/15/16/20	GND	接地
底部中央焊盘	GND	接地

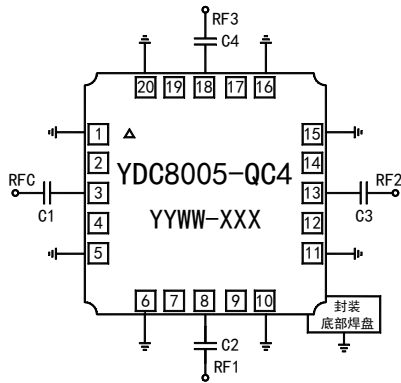
## 极限参数表:

参数名称	极限值
输入射频功率	+25dBm
装配温度	+260°C, 20s
工作温度	-55~+85°C
贮存温度	-55~+125°C
静电放电敏感度等级	1A

超过以上任何一项极限参数, 可能造成器件永久损坏。



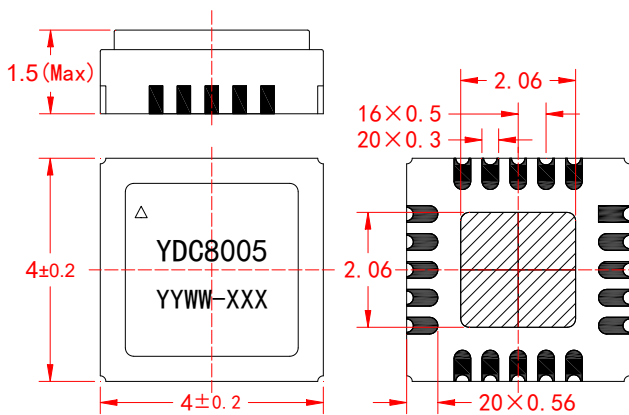
### 推荐应用电路:



### 推荐电路值:

位号	型号/数值	备注
C1 C2 C3 C4	1nF	

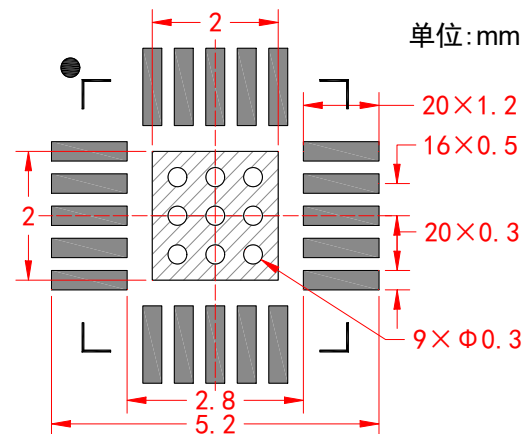
### 外形尺寸图:



### 字符标志:

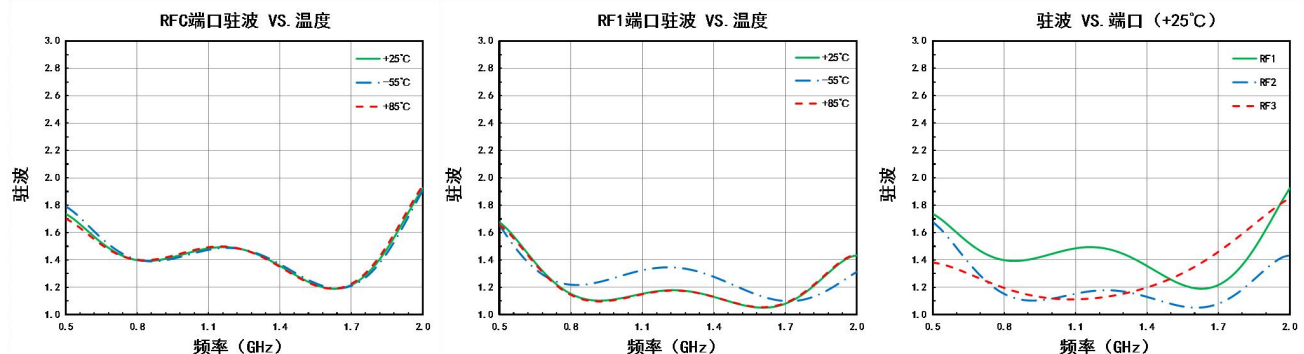
标识	说明	备注
YDC8005	产品型号	
△	1脚&静电敏感标识	
YYWW	批次号	
XXX	序列号	

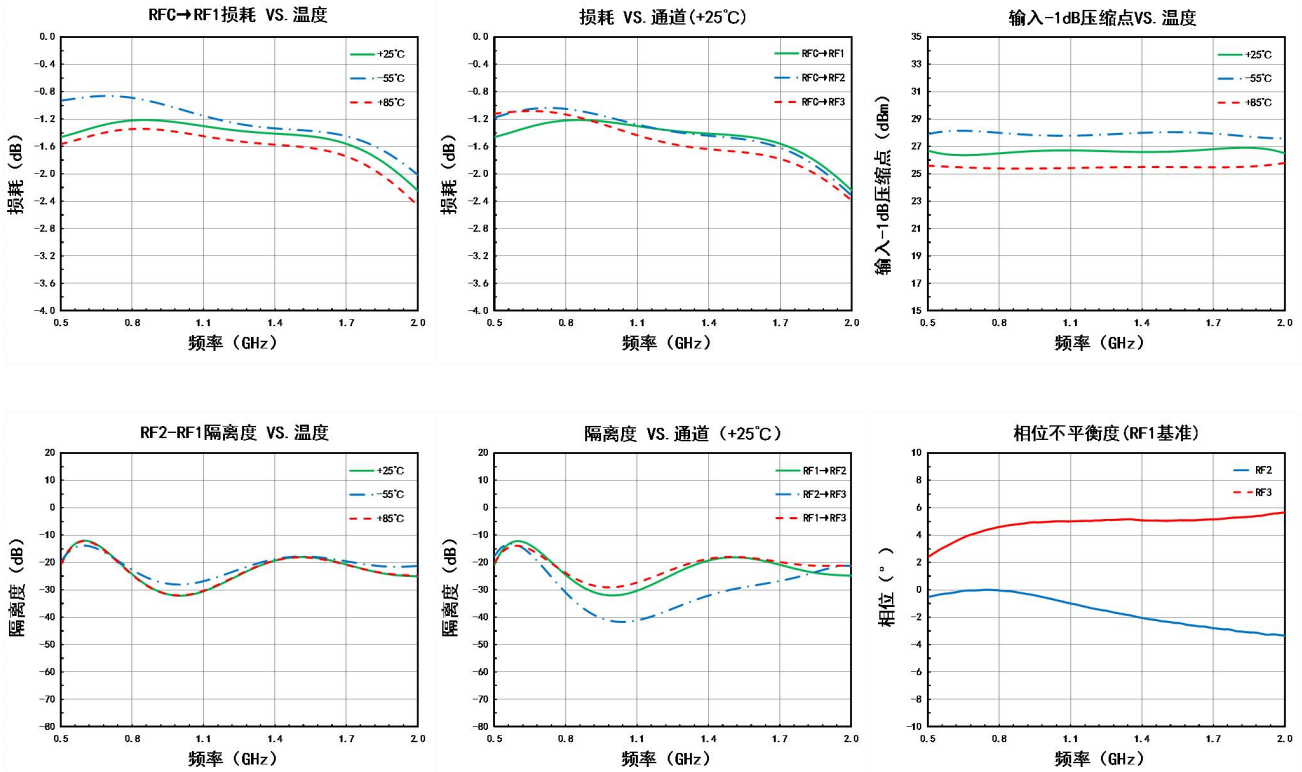
### 推荐焊盘图:



- 注: 1、单位: mm, 未注明公差按 GB/T 1804-m;  
2、产品采用气密陶瓷封装, 引脚表面镀镍金 (Ni:1.3~8.9um, Au:1.3~5.7um);  
3、产品标识采用激光刻字。

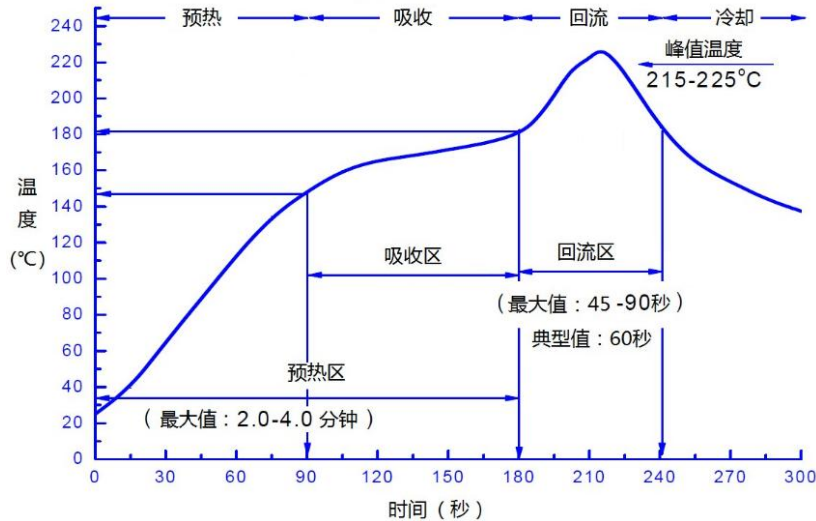
### 典型测试曲线: (50Ω系统, P<sub>IN</sub>=0dBm)





### 产品使用注意事项:

1. 产品属于静电敏感器件，产品在运输、装配使用过程中请注意静电防护。
2. 产品使用时请保证接地良好（GND 引脚和底部金属化区域）。
3. 产品推荐采用 SMT 工艺贴片使用，采用 Sn63/Pb37 锡膏，熔点+183°C回流焊接，回流温度推荐曲线。



此图为推荐回流温度曲线，因基板及回流焊设备性能不同而有所差异。请依据使用的基板与回流焊设备确认实际温度曲线，实测回流基板温度不得超过极限参数中装配温度。

4. 如特殊情况需采用手工补焊，烙铁温度+350°C，焊接时间不超过 3 秒；回流及手工焊接次数不大于 3 次。
5. 产品在存储时需采用防静电托盘或防静电袋进行密封包装，存放条件：温度+10~+35°C，湿度 35~65%RH；对于需长期储存（超过半年）产品尽量在充氮干燥环境下存放。
6. 客户在产品应用时应结合实际环境考虑是否对产品进行防护处理。对有盐雾防腐等要求的环境，客户在对产品焊接及清洗完成后，应对产品进行三防喷涂处理，以提高产品耐环境适应性能力。