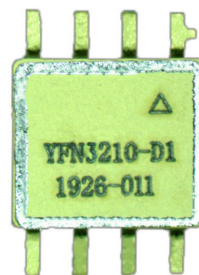


特点:

- 频率范围: 20MHz~1.2GHz
- 增益: 24dB
- 低耗散功率: +5V@120mA
- 封装尺寸: 5.2×4.6×1.5mm (不含引脚)
- 工作温度: -55℃~+85℃
- 产品执行标准为 GJB8481-2015

图片:



性能参数: (TA=+25℃, 50Ω系统)

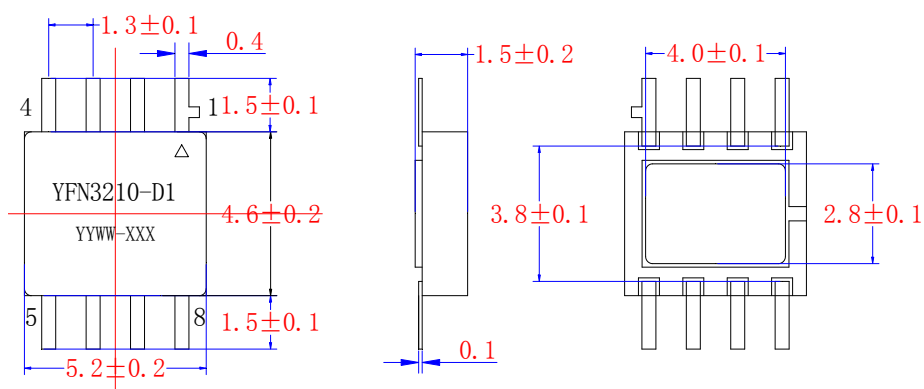
| 参数名称 | 符号 | 测试条件 | 参数值 | | | 单位 | 备注 |
|------------|-------------------|---|-------|-------|-------|-----|----|
| | | | MIN | TYP | MAX | | |
| 频率范围 | f | $V_{cc}=+5.0V$ $Z_{in}=Z_{out}=50\Omega$ $f=20\sim 1200MHz$ | 20 | | 1200 | MHz | |
| 功率增益 | G_P | | 23 | 24 | | dB | |
| 增益平坦度 | ΔG_P | | | 0.7 | 1.5 | dB | |
| 输入驻波比 | VSWR _i | | | 1.5:1 | 2.0:1 | | |
| 输出驻波比 | VSWR _o | | | 1.5:1 | 2.0:1 | | |
| 噪声系数 | NF | | | 1 | 2 | dB | |
| 输出-1dB 压缩点 | P _{-1dB} | | | 19 | 20 | dBm | |
| 工作电压 | V_{CC} | | +4.75 | +5 | +5.25 | V | |
| 电源电流 | I_{CC} | $V_{cc}=+5.0V, P_{in}\leq -20dBm$ | | 120 | 130 | mA | |
| 质量 | m | | | | 2 | g | |

极限参数表:

| 参数名称 | 极限值 | 单位 | 参数名称 | 极限值 | 单位 |
|------|----------|----|-------------|----------|-----|
| 电源电压 | +5.5 | V | 输入射频功率 | 13.0 | dBm |
| 贮存温度 | -55~+125 | ℃ | 静电防护等级(HBM) | Class 1A | / |

封装外形图:

单位: mm



注: 1、未标注公差按 GB/T1804—2000 规定, 公差等级 f;

2、产品本体采用氧化铝陶瓷金属封装, 引脚及底部焊盘表面镀镍金 (Ni 2~11.43um, Au 2~5.7um);

3、产品标识采用激光刻字, 完成后盖板和底座进行平行缝焊处理。

字符标志:

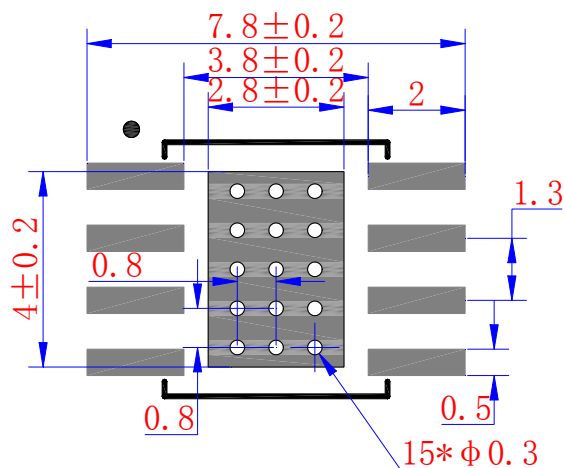
| | |
|------------|------|
| YFN3210-D1 | 产品型号 |
| △ | 1脚 |
| YYWW | 批次号 |
| XXX | 序列号 |

引脚定义:

| 引脚 | 定义 | 备注 |
|--------|--------|------------------------------|
| 1 | VREG | 内部偏置, 需外接 2.2uF 旁路电容 |
| 3 | RF IN | 射频输入, DC 耦合, 需外接 0.01uF 隔直电容 |
| 5 | FB | 反馈端口 |
| 6 | RF OUT | 射频输出, DC 耦合, 需外接 0.01uF 隔直电容 |
| 8 | Vcc | 放大器电源电压, 需外接 0.01uF 旁路电容 |
| 2/7 | NC | 悬空 |
| 4/底部焊盘 | GND | 接地端 |

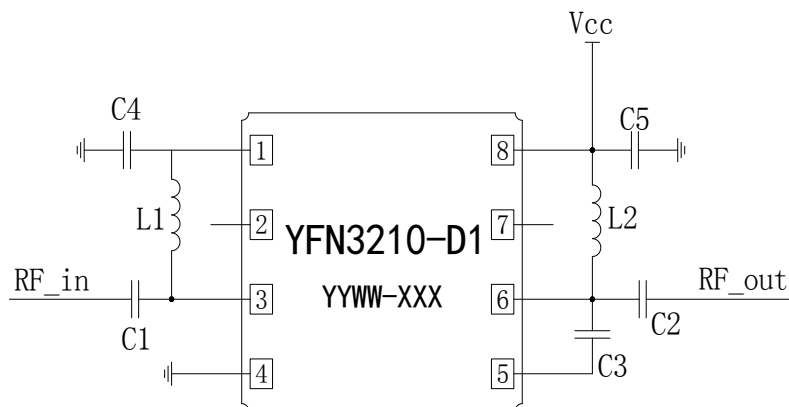
推荐焊盘:

单位: mm



注: 未标注公差按 GB/T1804-2000 规定, 公差等级 f

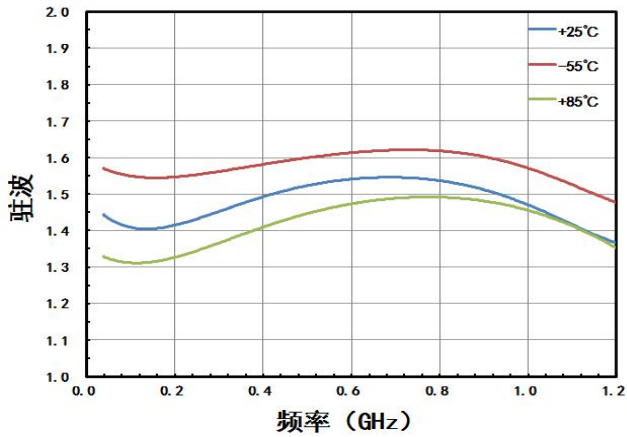
推荐装配电路:



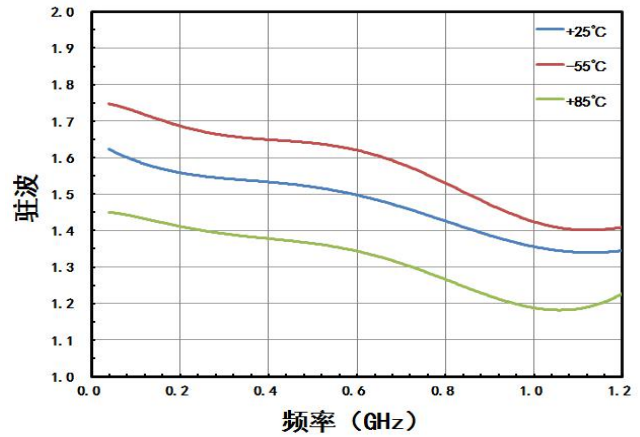
| 编号 | 数值 | 封装 | 备注 |
|----------|----------------------------|---------|----|
| C1 C2 C5 | 0.01uF | 0402 | |
| C3 | 4700pF | 0402 | |
| C4 | 2.2uF | 0402 | |
| L1 L2 | 2200Ω磁珠 (MMZ1005A222ET000) | 0402 磁珠 | |

典型测试曲线:

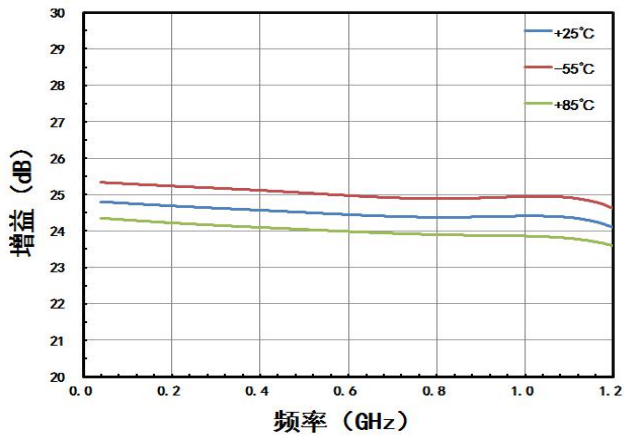
输入驻波VS. 温度 (+5V)



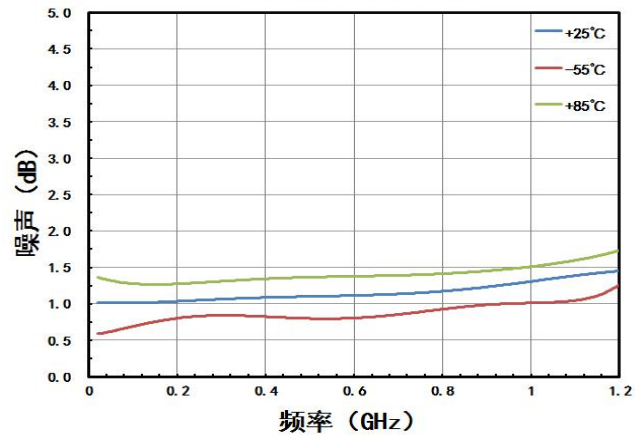
输出驻波VS. 温度 (+5V)



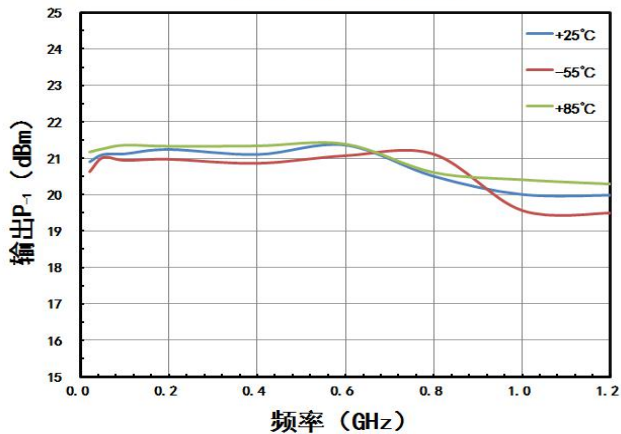
增益VS. 温度 (+5V)



噪声VS. 温度 (+5V)

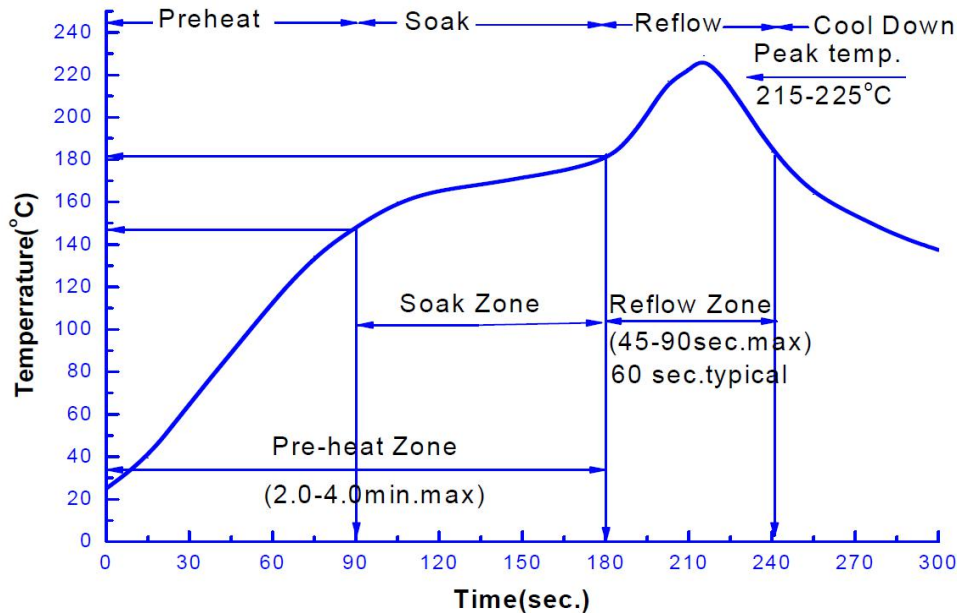


输出P₋₁ VS. 温度 (+5V)



产品使用注意事项：

- 1.产品属于静电敏感器件，产品在运输、装配使用过程中请注意静电防护；
- 2.产品使用时请保证接地良好（GND 引脚和底部金属化区域）；
- 3.产品推荐采用 SMT 工艺贴片使用，采用 Sn63/Pb37 锡膏，熔点 183℃回流焊接，回流温度推荐曲线。



此图为推荐回流温度曲线，因基板及回流焊设备性能不同而有所差异。请依据使用的基板与回流设备确认实际温度曲线，实测回流基板温度不得超过 230℃。

- 4.如特殊情况需进行维修，建议烙铁温度 350℃，焊接时间不超过 3 秒；回流及手工焊接次数不大于 3 次。
5. 产品在存储时需采用防静电托盘或防静电袋进行密封包装，存放条件：温度 10~35℃，湿度 35~65%RH；对于需长期储存（超过半年）产品尽量在充氮干燥环境下存放。
6. 客户在产品应用时应结合实际环境考虑是否对产品进行防护处理。对有盐雾防腐等要求的环境，客户在对产品焊接及清洗完成后，应对宇熙产品进行三防喷涂处理，以提高产品耐环境适应性能力。