

**特点:**

- 输出频率: 6550MHz~8550MHz
- 主路输出功率: 典型值+9dBm
- 工作温度: -55~+85℃
- SM84 封装
- 产品执行标准为 GJB8481-2015

**性能参数: (TA=25℃)**

参数名称	符号	测试条件	参数值			单位	备注
			MIN	TYP	MAX		
输出频率	$f_{out}$	输出端口阻抗: 50Ω 工作电压: 5V	6550		8550	MHz	Vt=1V-9V 范围内满足最小和最大频率值
主路输出功率	$P_{out}$		8	9	13	dBm	全温
副路输出功率	$P_{out}$		-3	0		dBm	
电调灵敏度	Kv		150		450	MHz/V	设计参考值, 不纳入测试范围
调谐电压	Vt		1		9	V	
相位噪声	PN		-93	-95		dBc/Hz	@100KHz, V <sub>T</sub> =5V
杂波抑制	SR		65	70		dBc	全温
谐波抑制			12	15		dBc	
输出回波损耗			8	10		dB	
电源电压	Vcc		+4.75	+5	+5.25	V	全温
电源电流	Icc		72	85	mA	全温	
重量				10	g		

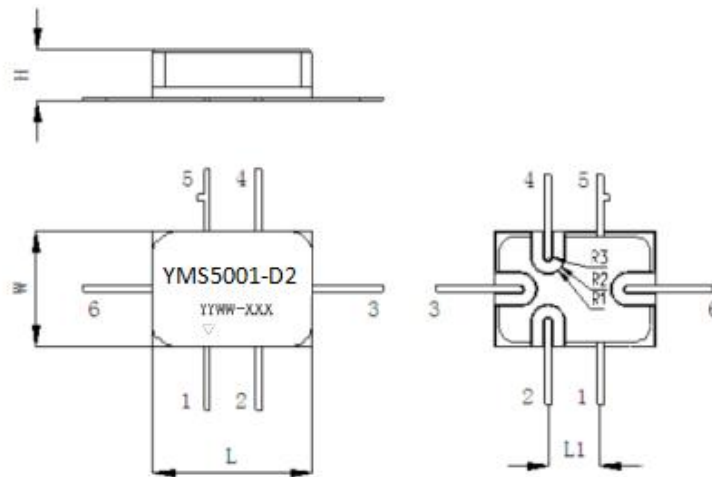
储存条件: 产品应储存在环境温度-10℃~+40℃、相对湿度≤80%、周围无酸性、碱性及其他有害气体的库房中。

**极限参数表:**

参数名称	极限值	单位	参数名称	极限值	单位
电源电压	+6	V	工作温度	-55~+85	℃
贮存温度	-55~+100	℃			

**封装外形图:**

单位: mm



尺寸 符号	数值			尺寸 符号	数值		
	最小	公称	最大		最小	公称	最大
<i>L</i>	6.8	-	7.2	<i>R1</i>	0.7	-	0.8
<i>W</i>	4.8	-	5.2	<i>R2</i>	0.65	-	0.75
<i>H</i>	2.05	-	2.45	<i>R3</i>	0.15	-	0.25
<i>L1</i>	2.13	-	2.53				

### 字符标志:

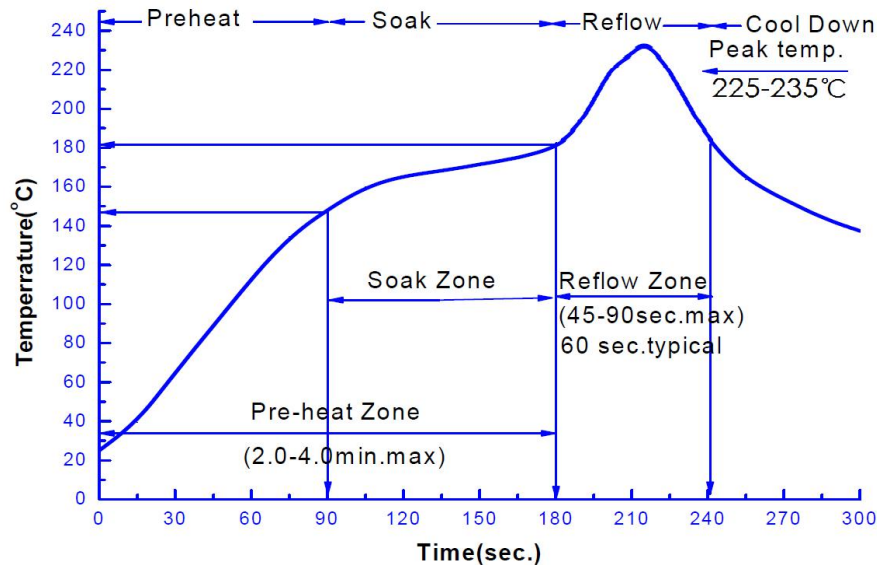
YMS5001-D2	产品型号
YYWW	批次号
XXX	序列号

### 引脚定义:

引脚	符号	定义
1	GND	地
2	RF OUT2	副路输出
3	RF OUT1	主路输出
4	+5V	电源电压
5	GND	地
6	V <sub>T</sub>	调谐端

### 产品使用注意事项：

1. 产品属于静电敏感器件，产品在运输、装配使用过程中请注意静电防护；
2. 生产及转运过程中注意对引脚进行防护，防止引脚变形而引起焊点开裂；
3. 产品禁止采用超声波清洗，避免内部元器件及焊点受力出现开裂影响可靠性。
4. 产品使用时请保证接地良好（GND 引脚和底部金属化区域）；
5. 产品推荐采用 SMT 工艺贴片使用，采用 Sn63/Pb37 锡膏，熔点 183℃回流焊接，回流温度推荐曲线。



此图为推荐回流温度曲线，因基板及回流焊设备性能不同而有所差异。请依据使用的基板与回流设备确认实际温度曲线，实测回流基板温度不得超过 235℃。

6. 产品在存储时需采用防静电托盘或防静电袋进行密封包装，存放条件：温度 10~35℃，湿度 35~65%RH；对于需长期储存（超过半年）产品尽量在充氮干燥环境下存放。
7. 客户在产品应用时应结合实际环境考虑是否对产品进行防护处理。对有盐雾防腐等要求的环境，客户在对产品焊接及清洗完成后，应对宇熙产品进行三防喷涂处理，以提高产品耐环境适应性能力。