

特点:

- 插入损耗: 典型值 0.6dB
- 限幅电平: 最大值 13dBm
- 尺寸: 36×24×6.5mm (不含连接器)
- 工作温度: -55℃~+85℃

性能参数 (-55℃~+85℃):

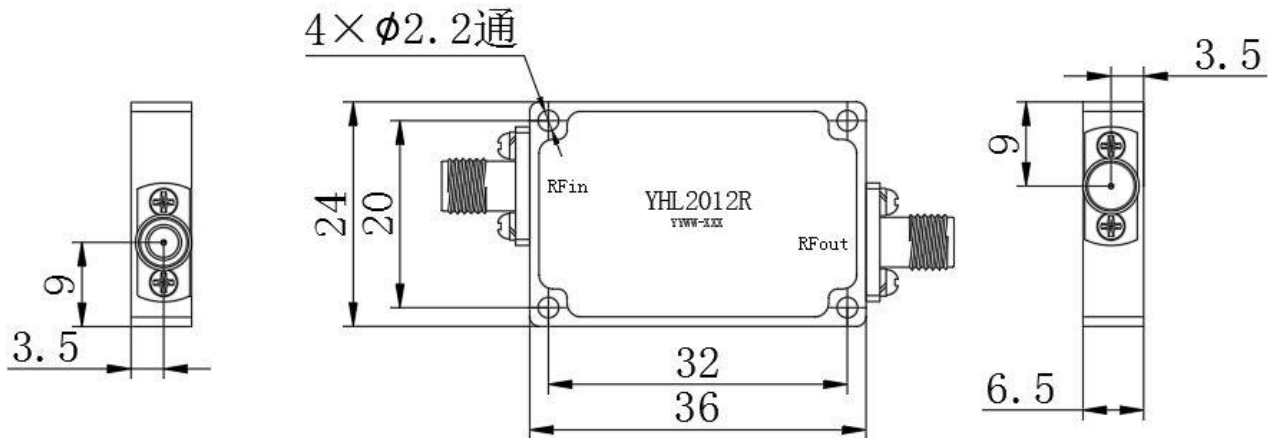
参数名称	符号	测试条件	参数值			单位	备注
			MIN	TYP	MAX		
频率范围	f	f=0.95~1.23GHz RF _{IN} 输入功率 0dBm	0.95		1.23	GHz	
插入损耗	IL			0.6	0.8	dB	
输入驻波比	VSWR _i			1.3:1	1.5:1		
输出驻波比	VSWR _o			1.3:1	1.5:1		
限幅电平	P ₀	脉宽 10us, 12%占空比			13	dBm	
承受功率	P ₁				1100	W	
输出-1dB 压缩点	P ₋₁	f=0.95~1.23GHz	0			dBm	
恢复时间	t			2	2.5	us	
工作温度	T		-55		+85	℃	
质量	m				40	g	
接口形式			/	/	/	/	SMA 可拆卸

极限参数表:

参数名称	极限值	单位	参数名称	极限值	单位
输入射频功率	1300 (脉宽 10us, 12%占空比)	W	静电防护等级(HBM)	Class 1A	/
贮存温度	-55~+100	℃			

外形图:

单位: mm



- 注: 1、未标注公差按 GB/T1804—2000 规定, 公差等级 m;
2、产品标识采用激光刻字;
3、与整机装配采用盘头 M2.0*10 及以上长度螺钉固定。

字符标志:

YHL2012R	产品型号
YYWW	批次号
XXX	序列号

引脚定义

引脚编号	引脚定义
RFin	射频输入, $\Phi 0.5$ 玻璃绝缘子, 配 SMA 可拆卸连接器
RFout	射频输出, $\Phi 0.5$ 玻璃绝缘子, 配 SMA 可拆卸连接器

产品使用注意事项:

1. 产品属于静电敏感器件, 产品在运输、装配使用过程中请注意静电防护;
2. 装配时, 应保护好连接器, 以免连接器受损;
3. 产品使用时请保证接地良好 (组件腔体外壳), 安装面均匀涂抹导热硅脂, 确保热阻最小;
4. 产品在存储时需采用防静电托盘或防静电袋进行密封包装, 存放条件: 温度 $-10\sim+40^{\circ}\text{C}$, 相对湿度不大于 80%RH; 对于需长期储存 (超过半年) 产品尽量在充氮干燥环境下存放。
5. 客户在产品应用时应结合实际环境考虑是否对产品进行防护处理。对有盐雾防腐等要求的环境, 客户在对产品焊接及清洗完成后, 应对宇熙产品进行三防喷涂处理, 以提高产品耐环境适应性能力。