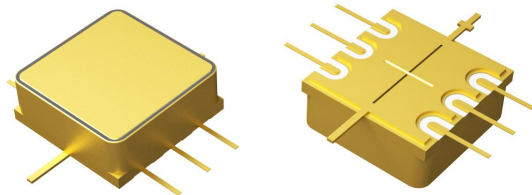


### 特点:

- 频率范围: 30~700MHz
- 功率增益: 典型值 15dB
- 输出-1dB 压缩点: 典型值+20.5 dBm
- SMD 封装
- 尺寸: 9.2×9.2×3.7mm(不含引脚)

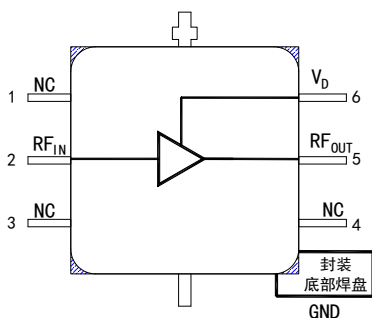
### 图片:



### 性能参数: (50Ω系统, T<sub>A</sub>=-55~+85°C)

参数名称	符号	测试条件	参数值			单位	备注
			MIN	TYP	MAX		
频率范围	f	V <sub>D</sub> =+5V f=30~700MHz P <sub>IN</sub> =-30dBm	30		700	MHz	
功率增益	G		14	15	16	dB	
增益平坦度	ΔG			0.5	1.0	dB	
输入驻波	VSWR <sub>I</sub>			1.5:1	2.0:1		
输出驻波	VSWR <sub>O</sub>			1.5:1	2.0:1		
噪声系数	NF			1.0	1.5	dB	
反向隔离度	IR			14	16	dB	
输出-1dB 压缩点	OP <sub>-1dB</sub>	V <sub>D</sub> =+5.0V, f=30~700MHz	+20.0	+20.5		dBm	
电源电压	V <sub>D</sub>		+4.75	+5.00	+5.25	V	功能正常
工作电流	I <sub>D</sub>	V <sub>D</sub> =+5.0V, P <sub>IN</sub> =-30dBm		60	75	mA	
质量	m				5	g	

### 功能框图:



### 极限参数表:

参数名称	极限值
输入射频功率	+12dBm
电源电压	0~+6V
装配温度	+230°C, 20s
工作温度	-55~+85°C
贮存温度	-55~+100°C
静电放电敏感度等级	1A

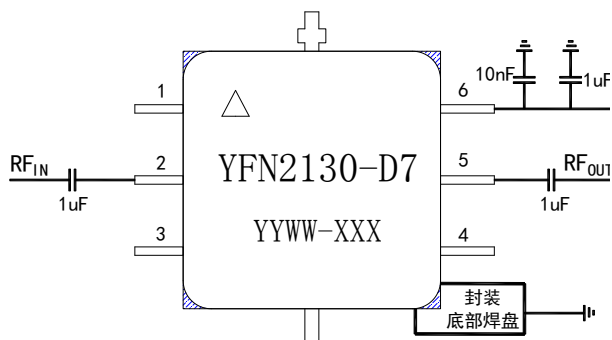
超过以上任何一项极限参数, 可能造成器件永久损坏。

### 引脚定义:

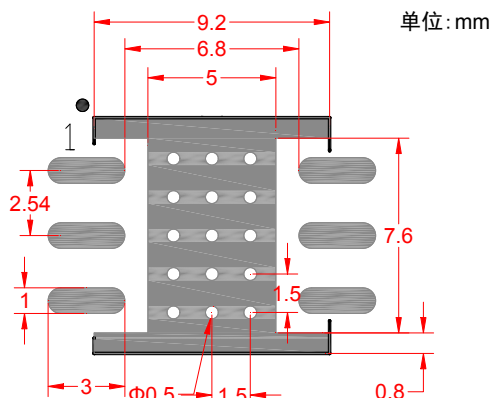
引脚编号	符号	描述
2	RF <sub>IN</sub>	射频输入端口, DC 耦合
5	RF <sub>OUT</sub>	射频输出端口, DC 耦合
6	V <sub>D</sub>	电源供电端口
1/3/4	NC	悬空
外壳	GND	接地



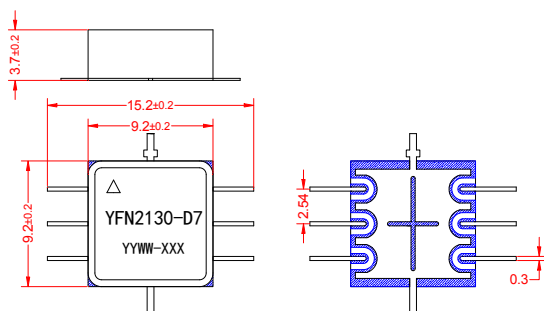
### 推荐外围电路:



### 推荐焊盘:



### 外形尺寸图:



### 字符标志:

标识	说明	备注
YFN2130-D7	产品型号	
△	1脚&静电敏感标识	
YYWW	批次号	
XXX	序列号	

注: 1、单位: mm, 未注明公差按±0.15mm;

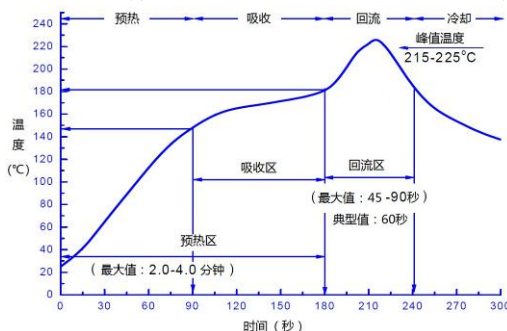
2、产品采用气密陶瓷封装, 引脚表面镀镍金

(Ni:1.3~8.9um, Au:1.3~5.7um);

3、产品标识采用激光刻字。

### 产品使用注意事项:

- 1.产品属于静电敏感器件, 产品在运输、装配使用过程中请注意静电防护;
- 2.产品使用时请保证接地良好 (GND 引脚和底部金属化区域);
- 3.产品推荐采用 SMT 工艺贴片使用, 采用 Sn63/Pb37 锡膏, 熔点+183℃回流焊接, 回流温度推荐曲线。



此图为推荐回流温度曲线, 因基板及回流焊设备性能不同而有所差异。请依据使用的基板与回流设备确认实际温度曲线, 实测回流基板温度不得超过极限参数中的装配温度。

4.如特殊情况需采用手工补焊, 烙铁温度+350℃, 焊接时间不超过 3 秒; 回流及手工焊接次数不大于 3 次。

5.产品属于磁性敏感器件, 产品在运输、储存过程中应注意远离磁场环境, 产品设计应用时应考虑强磁环境对该器件的磁性影响。



6. 产品在存储时需采用防静电托盘或防静电袋进行密封包装，存放条件：温度+10~+35℃，湿度 35~65%RH；对于需长期储存（超过半年）产品尽量在充氮干燥环境下存放。
7. 客户在产品应用时应结合实际环境考虑是否对产品进行防护处理。对有盐雾防腐等要求的环境，客户在对产品焊接及清洗完成后，应对产品进行三防喷涂处理，以提高产品耐环境适应性能力。