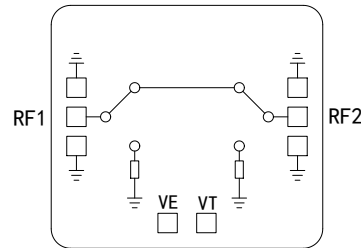


特点:

- 频率范围: 0.01~30GHz
- 插入损耗: 1.5dB
- 隔离度: 60dB
- 吸收式开关
- 尺寸: 0.96mm×0.66mm×0.10mm

功能框图:



产品简介:

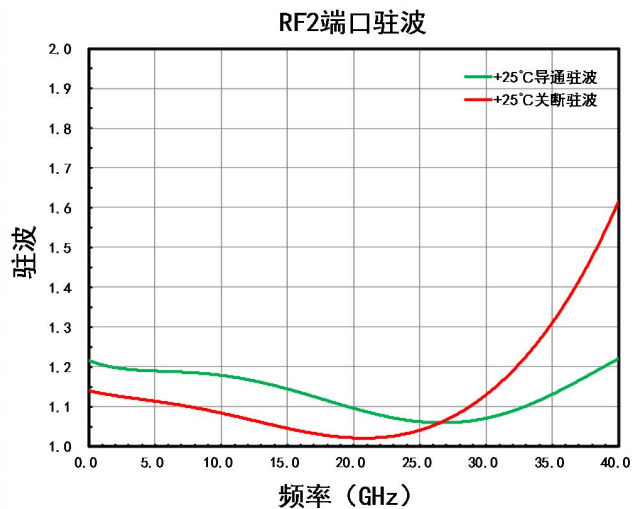
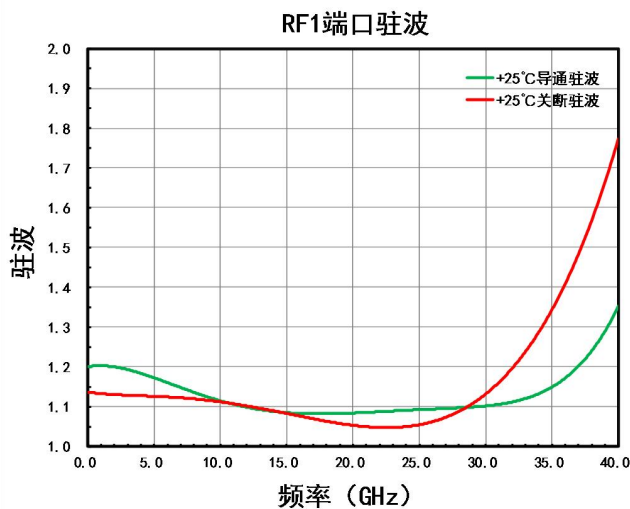
YDC4110 是一款采用 GaAs pHEMT 工艺设计制造的开关芯片。该芯片采用了片上金属化通孔工艺保证良好接地。芯片背面进行了金属化处理, 适用于导电胶粘接或共晶烧结工艺。

性能参数: (50Ω系统, $T_A=+25^{\circ}\text{C}$, $V_E=-5\text{V}$)

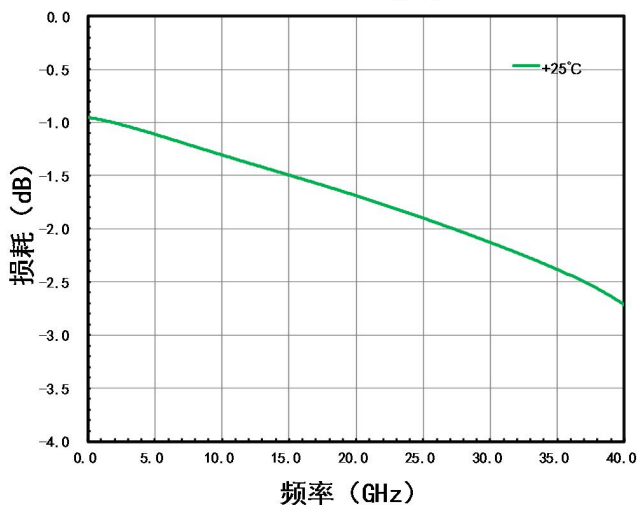
参数名称	符号	测试条件	参数值			单位	备注
			MIN	TYP	MAX		
频率范围	f	$V_E=-5\text{V}$ $f=0.01\sim 30\text{GHz}$ $P_{IN}=0\text{dBm}$ 控制电平: 0/+5V	0.01		30	GHz	
插入损耗	IL			1.5		dB	
输入驻波比	VSWR _I				1.1		
输出驻波比	VSWR _O				1.1		
隔离度	ISO				60	dB	
控制电平	V _{TH}			+4.0		+5.5	V
	V _{TL}		0		+0.5	V	
电源电压	V _E		-4.75	-5	-5.25	V	
电源电流	I _E			1		mA	

*: 芯片均经过在片 100% 直流与 RF 测试。

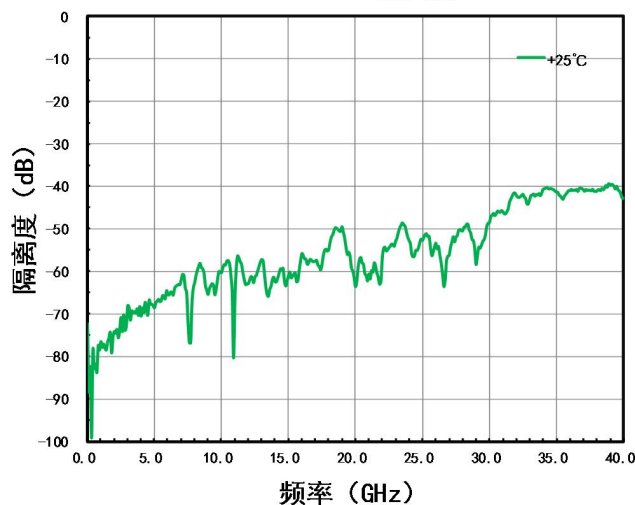
典型测试曲线: (50Ω系统, $V_E=-5\text{V}$, $V_T=0/+5\text{V}$, $P_{IN}=0\text{dBm}$, $T_A=+25^{\circ}\text{C}$)



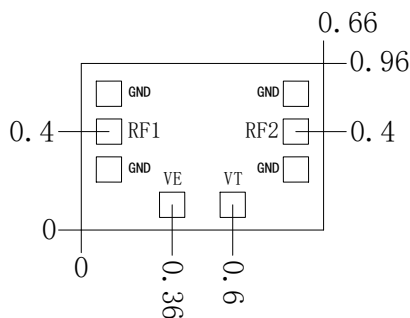
RF1→RF2损耗



RF1→RF2隔离度



外形尺寸图:



注: 1.单位: mm;

2.芯片背面镀金, 背面接地;

3.外形尺寸公差: ±0.05mm。

4.键合压点镀金, 压点尺寸: 0.1×0.1mm;

引脚定义:

符号	描述
RF1	射频端口 1, 无隔直
RF2	射频端口 2, 无隔直
VE	电源端口, -5V 加电
VT	控制端口
GND	接地
芯片背面	接地



极限参数表:

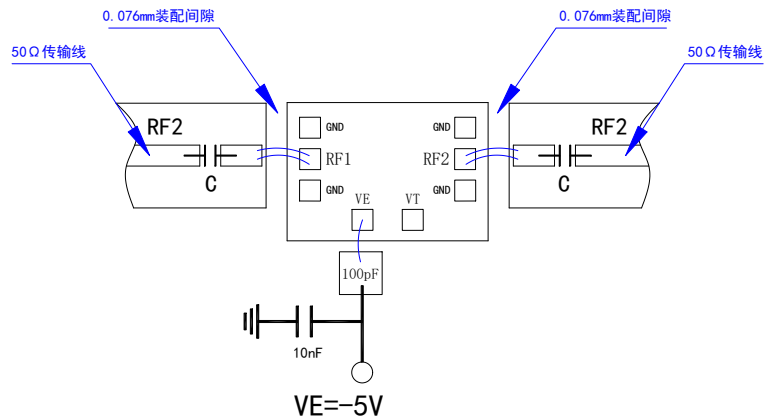
参数名称	极限值
输入射频功率	+25dBm
电源电压	-5.5V
控制电压	+5.5V
装配温度	+295°C, 20s
工作温度	-55~+85°C
贮存温度	-55~+150°C
静电放电敏感度等级	1A

超过以上任何一项极限参数, 可能造成器件永久损坏。

真值表: (0: 0V, 1: +5V)

控制输入	射频通路
VT	RF1-RF2
0	导通
1	关断

推荐装配图：



注：隔直电容 C 的容值可根据实际使用频段选择；射频端口应尽量靠近微带线以缩短键合金丝尺寸，典型的装配间隙是 0.076~0.152mm，使用 $\Phi 25\mu\text{m}$ 双金丝键合，建议金丝长度 250~400 μm 。

产品使用注意事项：

1. 本芯片产品需要在干燥、氮气环境中存储，在超净环境装配使用。
2. 裸芯片使用的砷化镓材料较脆，芯片表面容易受损，不能用干或湿化学方法清洁芯片表面使用时必须小心。
3. 芯片粘结装配时，需考虑热膨胀应力对芯片的影响，芯片建议烧结或粘结在热膨胀系数相近的载体上，如可伐、钨铜或钼铜垫片上，避免热膨胀应力匹配不当导致芯片开裂。
4. 芯片底部用导电胶粘接。
5. 芯片射频端口使用 $25\mu\text{m}$ 双金丝键合，建议金丝长度 0.25~0.40mm (10~16 mils)。
6. 产品对静电敏感，在存储和使用过程中注意防静电。
7. 具体使用说明详见《裸芯片产品使用说明》。