

特点:

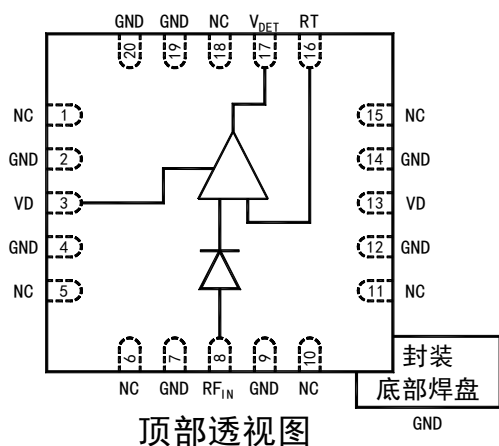
- 频率范围: 0.03~5.00GHz
- 输入功率范围: -20~+5dBm
- 门限平坦度: 典型值 3dB
- 正逻辑: 输入功率大于设定的门限功率, 输出 TTL 高电平
- QFN 金属陶瓷封装
- 尺寸: 5.0×5.0×1.6mm

图片:

性能参数: (50Ω系统, T_A=-55~+85°C)

参数名称	符号	测试条件	参数值			单位	备注
			MIN	TYP	MAX		
频率范围	f	V _D =+5.0V f=0.03~5GHz	0.03		5.00	GHz	
输入功率范围	P _{IN}		-20		+5	dBm	
门限平坦度	ΔP _{SET}			3	4	dB	
输入驻波	VSWR _I			1.8:1	2.0:1		
输出高电平	V _{OH}			+3	V _D -0.2	V	
输出低电平	V _{OL}				+0.3	V	
检波延时时间	t			10		ms	
电源电压	V _D		+3.3	+5.0	+5.2	V	功能正常
工作电流	I _D	V _D =+5.0V, P _{IN} =0dBm		50	60	mA	
质量	m				2	g	

功能框图:



引脚定义:

引脚编号	符号	描述
3/13	V _D	电源供电端口
8	RF _{IN}	射频输入端口, DC 耦合
16	RT	门限电阻设置端口
17	V _{DET}	TTL 输出端口
1/5/6/10/11/15/18	NC	悬空
2/4/7/9/12/14/19/20/ 底部焊盘	GND	接地

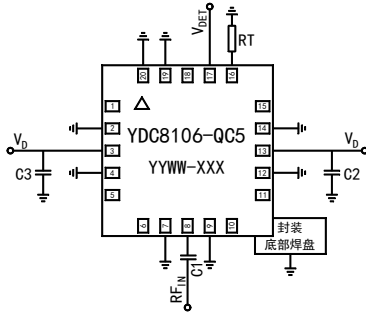
极限参数表:

参数名称	极限值
输入射频功率	+10dBm
电源电压	0~+5.5V
装配温度	+260°C, 20s
工作温度	-55~+85°C
贮存温度	-55~+125°C
静电放电敏感度等级	0

超过以上任何一项极限参数, 可能造成器件永久损坏。



推荐应用电路：

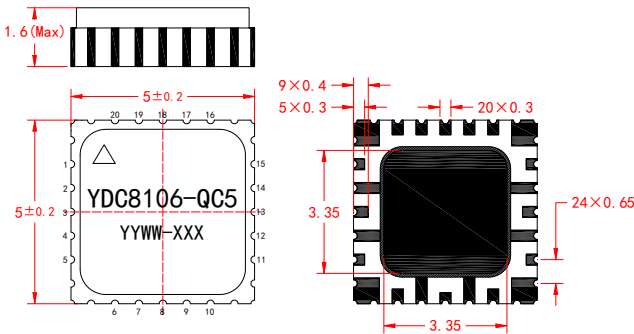


推荐电路值：

位号	型号/数值	备注
C1	1nF	
C2 C3	100nF	
RT	根据实际需求取值	

注：

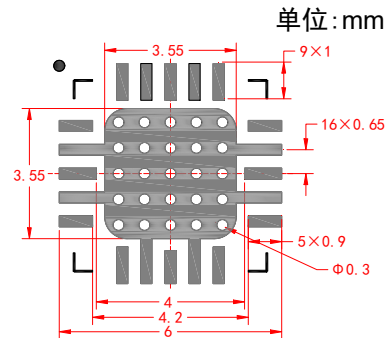
外形尺寸图：



字符标志：

标识	说明	备注
YDC8106-QC5	产品型号	
△	1脚&静电敏感标识	
YYWW	批次号	
XXX	序列号	

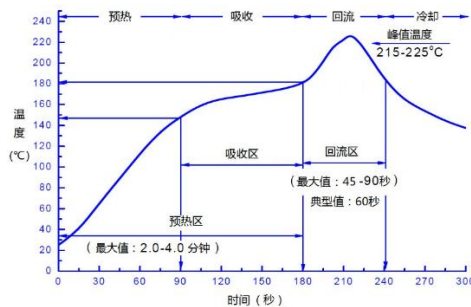
推荐焊盘图：



- 注：1、单位：mm，未注明公差按 GB/T 1804-m；
2、产品采用气密陶瓷封装，引脚表面镀镍金
(Ni:1.3~8.9um, Au:1.3~5.7um)；
3、产品标识采用激光刻字。

产品使用注意事项：

1. 产品属于静电敏感器件，产品在运输、装配使用过程中请注意静电防护。
2. 产品使用时请保证接地良好（GND 引脚和底部金属化区域）。
3. 产品推荐采用 SMT 工艺贴片使用，采用 Sn63/Pb37 锡膏，熔点+183°C回流焊接，回流温度推荐曲线。



此图为推荐回流温度曲线，因基板及回流焊设备性能不同而有所差异。请依据使用的基板与回流焊设备确认实际温度曲线，实测回流基板温度不得超过极限参数中装配温度。

4. 如特殊情况需采用手工补焊，烙铁温度+350°C，焊接时间不超过 3 秒；回流及手工焊接次数不大于 3 次。
5. 产品在存储时需采用防静电托盘或防静电袋进行密封包装，存放条件：温度+10~+35°C，湿度 35~65%RH；对于需长期储存（超过半年）产品尽量在充氮干燥环境下存放。
6. 客户在产品应用时应结合实际环境考虑是否对产品进行防护处理。对有盐雾防腐等要求的环境，客户在对产品焊接及清洗完成后，应对产品进行三防喷涂处理，以提高产品耐环境适应性能力。