

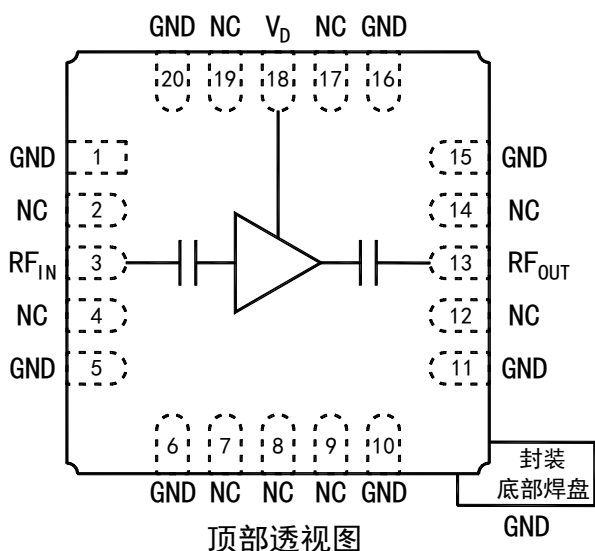
特点:

- 频率范围: 3.0~5.0GHz
- 功率增益: 典型值26dB
- 噪声系数: 典型值1.5dB
- 输出-1dB 压缩点: 典型值+21dBm
- QFN 金属陶瓷封装
- 尺寸: 4.0×4.0×1.5mm

性能参数: (50Ω系统, T_A=-55~+85°C)

参数名称	符号	测试条件	参数值			单位	备注
			MIN	TYP	MAX		
频率范围	f	V _D =+5.00V f=3.0~5.0GHz P _{IN} =-30dBm	3.0		5.0	GHz	
功率增益	G		24	26	28	dB	
增益平坦度	ΔG			1.5	2.5	dB	
输入驻波	VSWR _I			1.6:1	2.0:1		
输出驻波	VSWR _O			1.6:1	2.0:1		
噪声系数	NF			1.5	2.5	dB	
反向隔离度	I _R			30	35	dB	
输出-1dB 压缩点	OP _{-1dB}	V _D =+5.00V, f=3.0~5.0GHz	+20	+21		dBm	
电源电压	V _D		+4.75	+5.00	+5.25	V	功能正常
工作电流	I _D	V _D =+5.00V, P _{IN} =-30dBm		110	130	mA	
重量	m				1	g	

功能框图:



引脚定义:

引脚编号	符号	描述
3	RF _{IN}	射频输入端口, AC 耦合
13	RF _{OUT}	射频输出端口, AC 耦合
18	V _D	电源供电端口, +5V
1/5/6/10/11/15/16/20	GND	接地
2/4/7/8/9/12/14/17/19	NC	悬空
底部中央焊盘	GND	接地

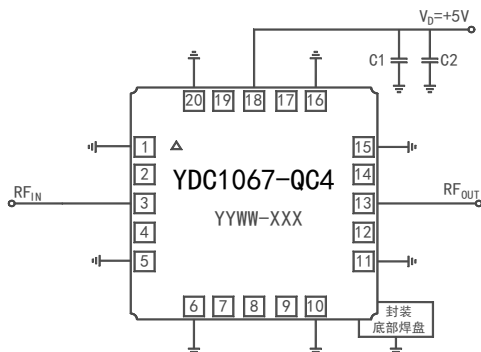
极限参数表:

参数名称	极限值
输入射频功率	+10dBm
电源电压	0~+5.5V
装配温度	+260°C, 20s
工作温度	-55~+85°C
贮存温度	-55~+125°C
静电放电敏感度等级	1A

超过以上任何一项极限参数, 可能造成器件永久损坏。



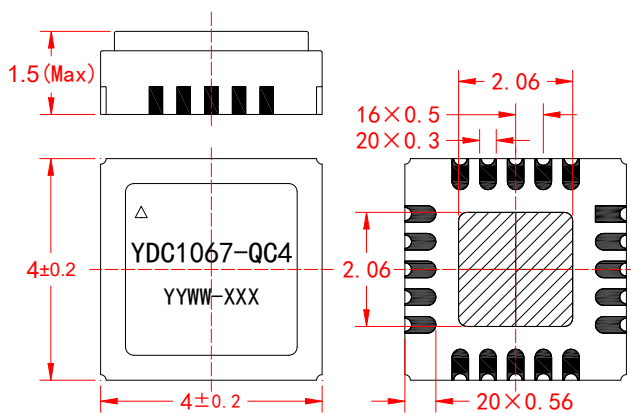
推荐应用电路:



推荐电路值:

位号	型号/数值	备注
C1	100pF	
C2	10nF	

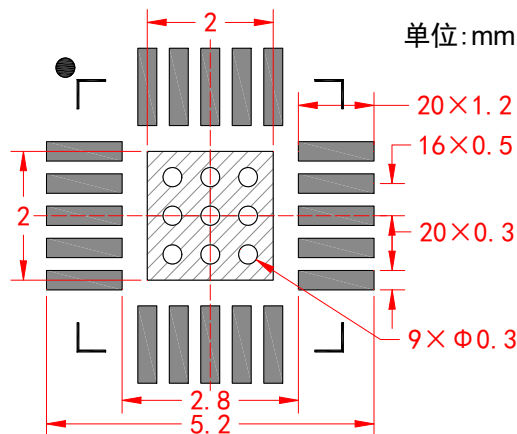
外形尺寸图:



字符标志:

标识	说明	备注
YDC1067-QC4	产品型号	
△	1脚&静电敏感标识	
YYWW	批次号	
XXX	序列号	

推荐焊盘图:

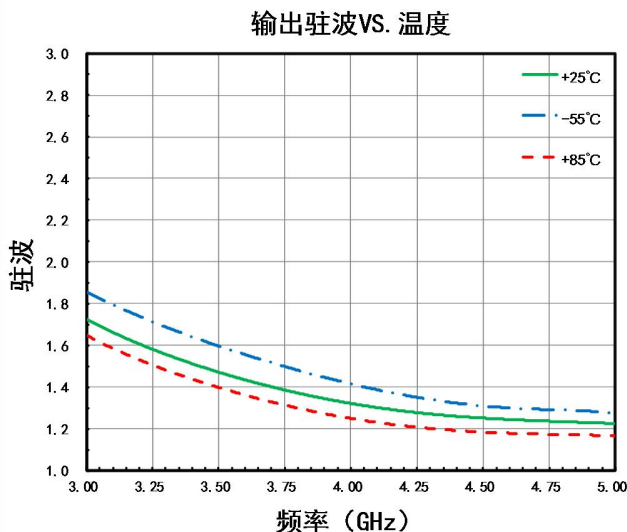
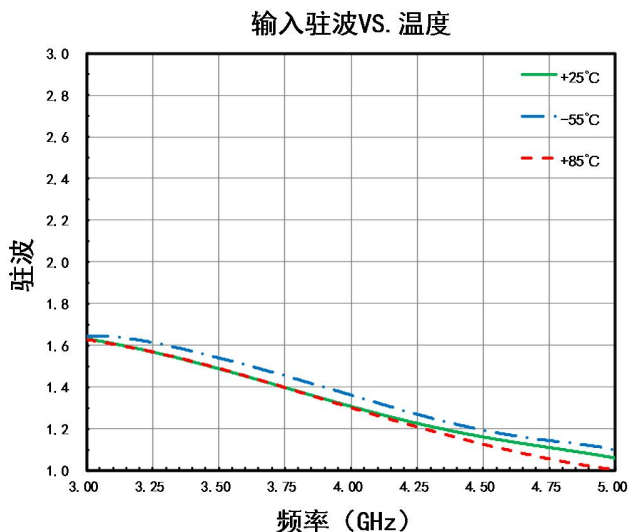


注: 1、单位: mm, 未注明公差按 GB/T 1804-m;

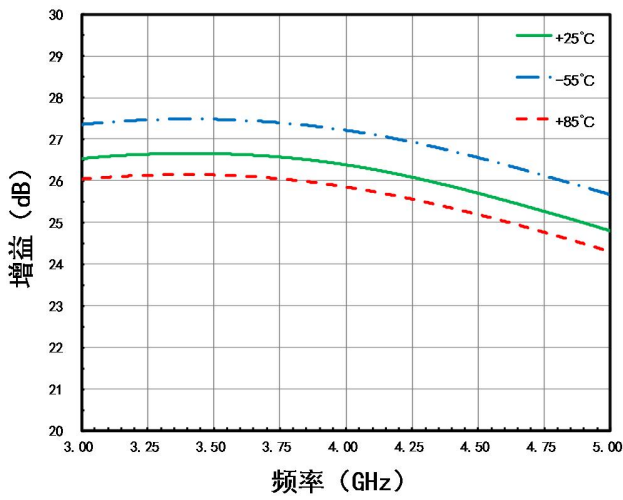
2、产品采用气密陶瓷封装, 引脚表面镀镍金 (Ni:1.3~8.9um, Au:1.3~5.7um);

3、产品标识采用激光刻字。

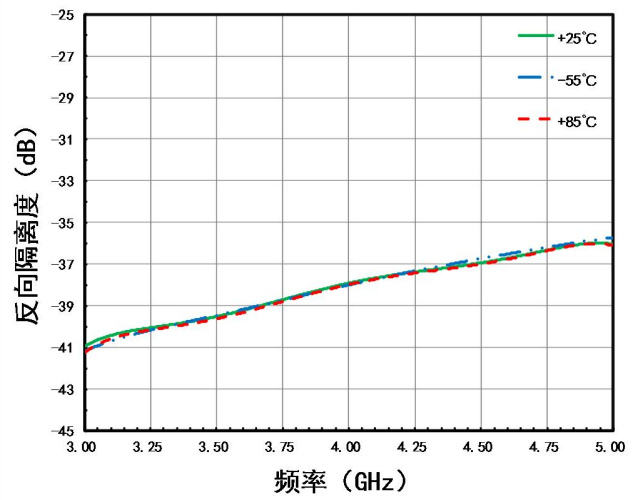
典型测试曲线: (50Ω系统, $V_D=+5.00V$, $P_{IN}=-30dBm$)



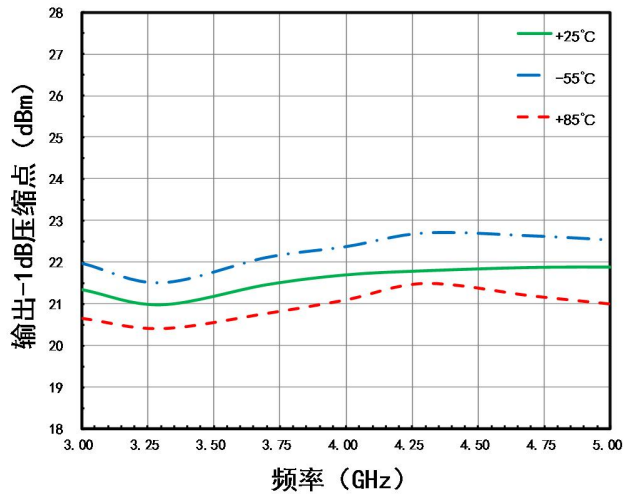
增益VS. 温度



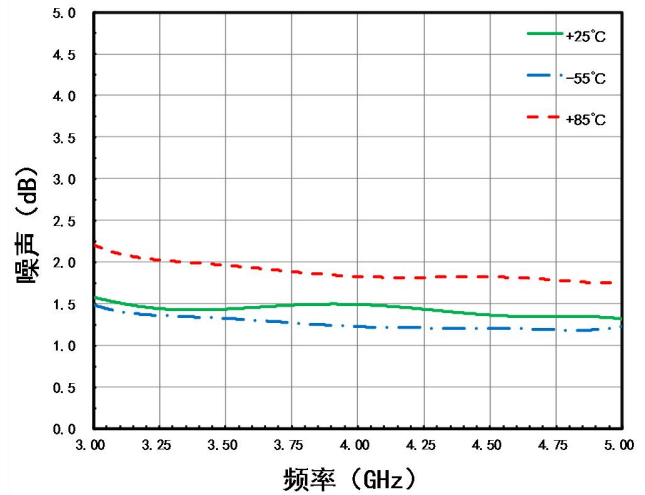
反向隔离度VS. 温度



输出-1dB压缩点VS. 温度

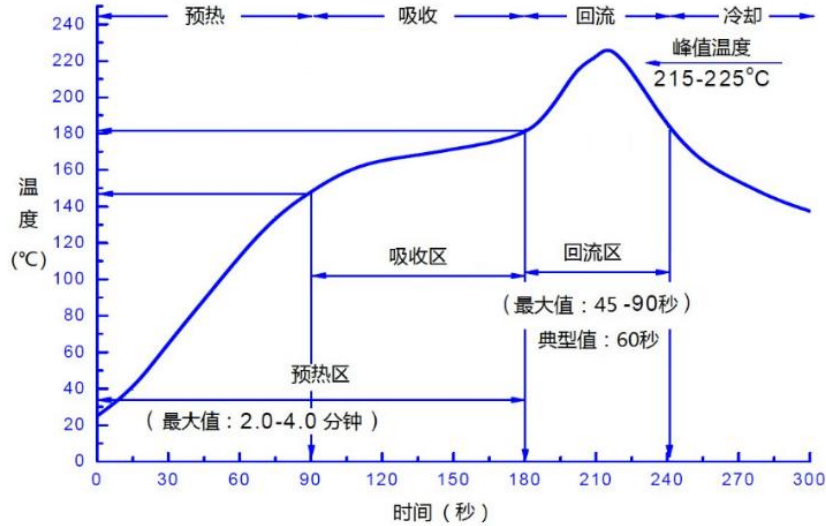


噪声VS. 温度



产品使用注意事项：

1. 产品属于静电敏感器件，产品在运输、装配使用过程中请注意静电防护。
2. 产品使用时请保证接地良好（GND 引脚和底部金属化区域）。
3. 产品推荐采用 SMT 工艺贴片使用，采用 Sn63/Pb37 锡膏，熔点+183°C回流焊接，回流温度推荐曲线。



此图为推荐回流温度曲线，因基板及回流焊设备性能不同而有所差异。请依据使用的基板与回流焊设备确认实际温度曲线，实测回流基板温度不得超过极限参数中装配温度。

4. 如特殊情况需采用手工补焊，烙铁温度+350°C，焊接时间不超过 3 秒；回流及手工焊接次数不大于 3 次。
5. 产品在存储时需采用防静电托盘或防静电袋进行密封包装，存放条件：温度+10~+35°C，湿度 35~65%RH；对于需长期储存（超过半年）产品尽量在充氮干燥环境下存放。
6. 客户在产品应用时应结合实际环境考虑是否对产品进行防护处理。对有盐雾防腐等要求的环境，客户在对产品焊接及清洗完成后，应对产品进行三防喷涂处理，以提高产品耐环境适应性能力。