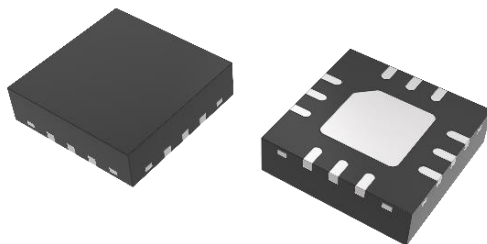


特点:

- 频率范围: 1.0~8.0GHz
- 增益: 典型值 19dB
- 噪声系数: 典型值 1.5dB
- 1dB 压缩点输出功率: 典型值+18dBm
- QFN 塑封
- 尺寸: 3.0×3.0×1.2mm

图片:

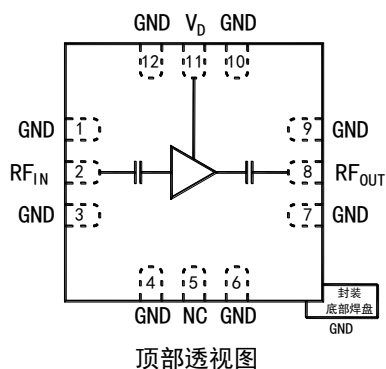


性能参数: (50Ω 系统)

参数名称	符号	测试条件	参数值				单位	备注
			常温 (+25℃)			全温		
			MIN	TYP	MAX	-55℃~+85℃		
频率范围	f	V _D =+5.00V f=1.0~8.0GHz P _{IN} =-30dBm	1.0		8.0	1.0~8.0	GHz	
增益	G		18	19	21	17~21	dB	
增益平坦度	ΔG			1.5	2.0	≤2.5	dB	
输入驻波	VSWR _I			1.6:1	2.0:1	≤2.0:1		
输出驻波	VSWR _O			1.6:1	2.0:1	≤2.0:1		
噪声系数	NF			1.5	2.0	≤3.0	dB	
反向隔离度	I _R		20	24		≥20	dB	
1dB 压缩点输出功率	OP _{1dB}	V _D =+5.00V	+17.5	+18		≥+17	dBm	
输出三阶截点 ^①	OIP ₃	f= 1.0~8.0GHz	+26	+28		≥+25	dBm	
电源电压	V _D		+4.75	+5.00	+5.25	+4.75~+5.25	V	功能正常
工作电流	I _D	V _D =+5.00V, P _{IN} =-30dBm		57	70	≤70	mA	

①输出三阶截点测试条件: 双音信号间隔 1MHz, 单音信号功率 0dBm。

功能框图:



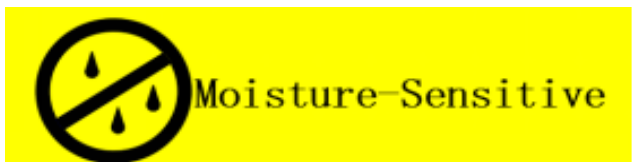
引脚定义:

引脚编号	符号	描述
2	RF _{IN}	射频输入端口, 内部有隔直
8	RF _{OUT}	射频输出端口, 内部有隔直
11	V _D	电源端口, +5.00V
1/3/4/6/7/9/10/12	GND	接地
5	NC	内部悬空, 建议接地
底部中央焊盘	GND	接地

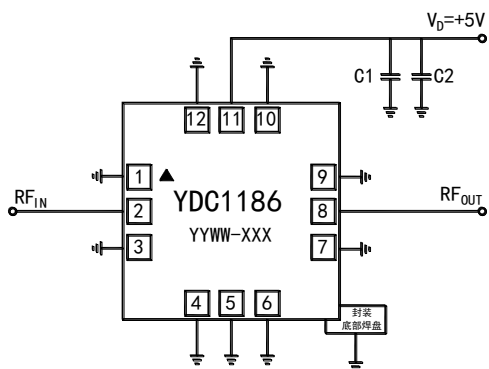
极限参数表:

参数名称	极限值
输入射频功率	+10dBm
电源电压	0~+5.5V
装配温度	+260℃, 20s
工作温度	-55~+85℃
贮存温度	-65~+150℃
潮湿敏感等级 (MSL)	3
静电放电敏感度等级	1A

超过以上任何一项极限参数, 可能造成器件永久损坏。



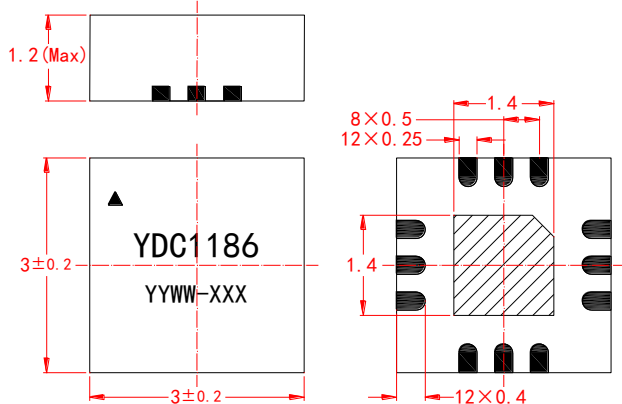
推荐应用电路:



推荐电路值:

位号	型号/数值	备注
C1	100pF	
C2	10nF	

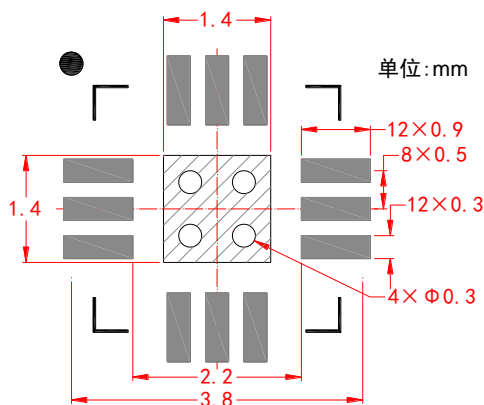
外形尺寸图:



字符标志:

标识	说明	备注
YDC1186	产品型号	不含型号尾缀
▲	1脚&静电敏感标识	
YYWW	批次号	
XXX	序列号	

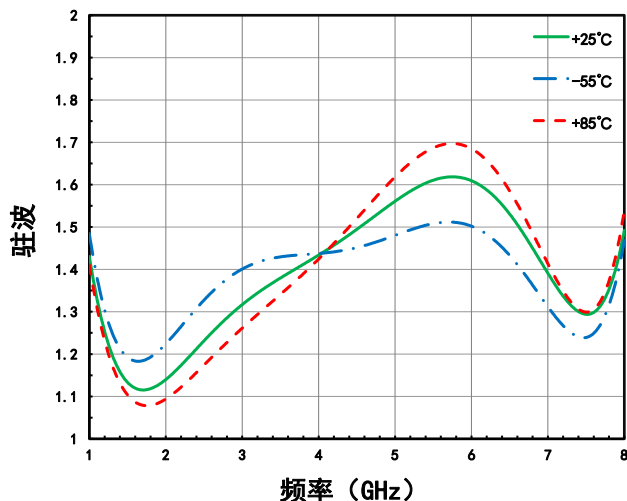
推荐焊盘图:



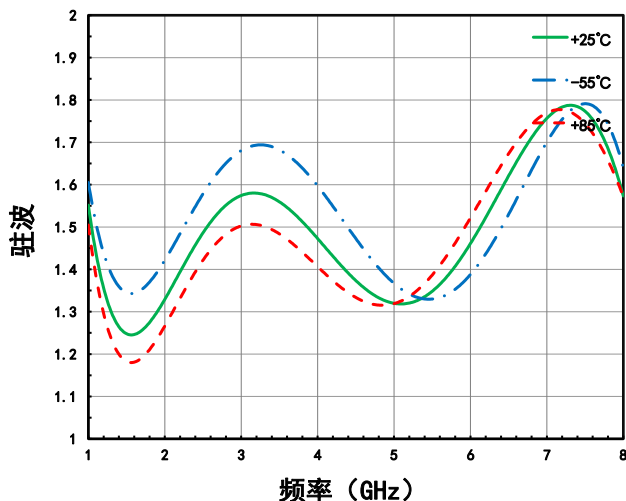
- 注: 1、单位: mm, 未注明公差按 GB/T 1804-m;
2、产品采用 QFN 塑封封装, 引脚表面镀镍钯金 (Ni:0.5~2.0um, Pd:0.02~0.15um, Au:0.003~0.015um);
3、产品标识采用激光刻字。

典型测试曲线: (50Ω 系统, V_D=+5.00V)

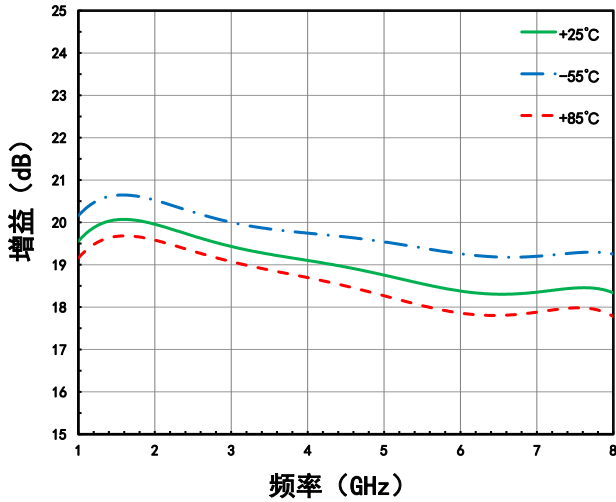
输入驻波VS. 温度



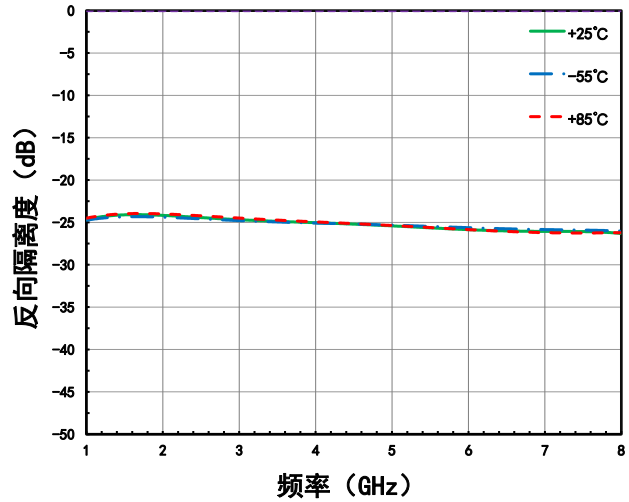
输出驻波VS. 温度



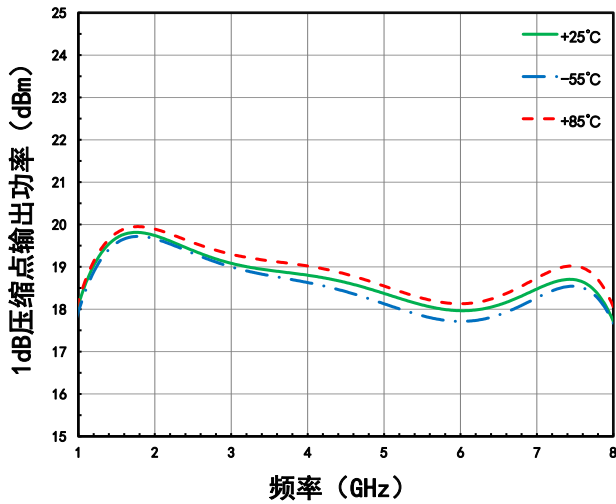
增益VS. 温度



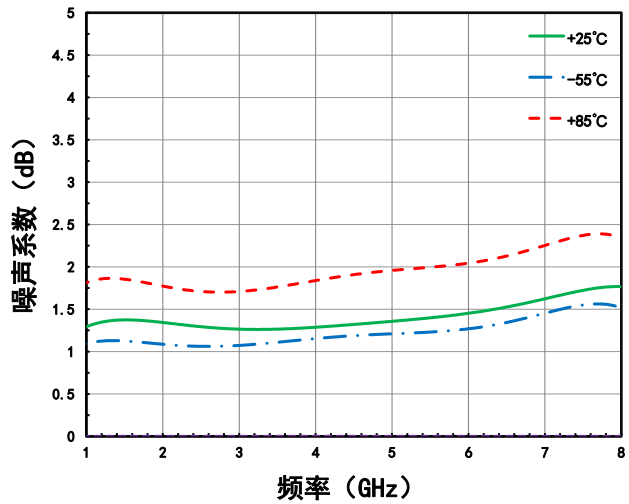
反向隔离度VS. 温度



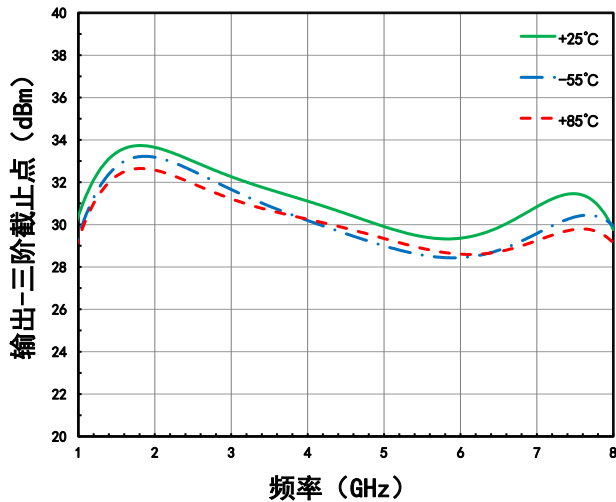
1dB压缩点输出功率VS. 温度



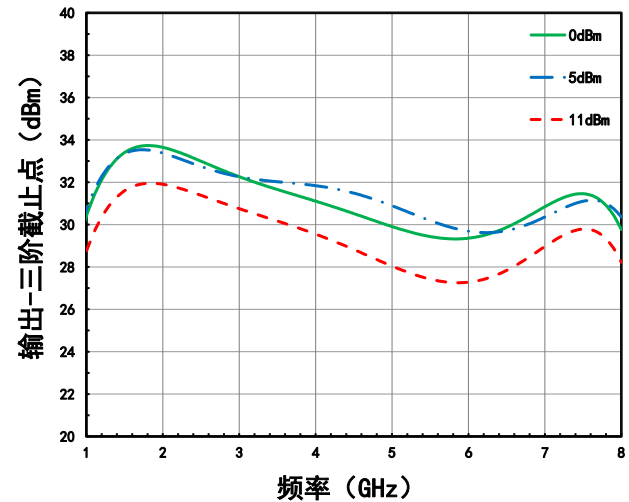
噪声系数VS. 温度



输出三阶截止点VS. 温度

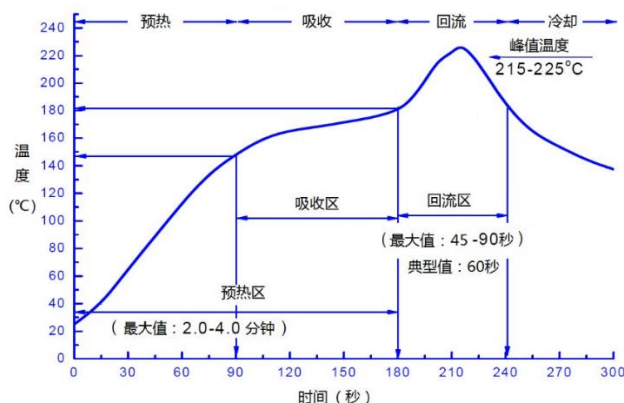


输出三阶截止点VS. 输出功率



产品使用注意事项：

1. 产品属于静电敏感器件，在运输、装配使用过程中请注意静电防护。
2. 产品属于3级潮湿敏感器件，产品在存储、操作、运输、包装使用过程须按IPC/JEDEC J-STD相关要求执行。
3. 产品使用时请保证接地良好（GND引脚和底部金属化区域）。
4. 产品推荐SMT工艺贴片使用，采用Sn63/Pb37锡膏（熔点+183°C）回流焊接。



此图为推荐回流温度曲线，因基板及回流焊设备性能不同而有所差异。请依据使用的基板与回流焊设备确认实际温度曲线，实测回流基板温度不得超过极限参数中装配温度。

5. 如特殊情况产品需进行返工返修处理，在返工返修前应按IPC/JEDEC J-STD MSL3级要求对器件进行烘烤处理，避免返工返修过程加热对器件造成热损伤。回流及返工返修次数不大于3次。
6. 如特殊情况需采用手工补焊，烙铁温度+350°C，焊接时间不超过3秒；回流及手工焊接次数不大于3次。
7. 产品在存储时需采用防静电托盘或防静电袋进行密封包装，存放条件：温度+10~+35°C，湿度35~65%RH；需长期储存（超过半年）产品尽量在充氮干燥环境下存放。
8. 应用时应结合实际环境考虑是否对产品进行防护处理。对有盐雾防腐等要求的环境，在焊接及清洗完成后，应对产品进行三防喷涂处理，以提高产品耐环境适应性能力。