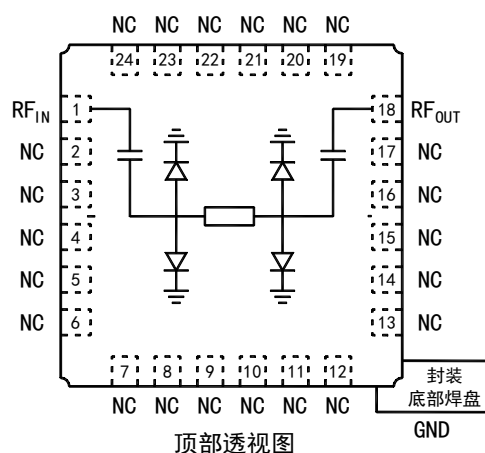


特点:

- 频率范围: 0.03~2.0GHz
- 插入损耗: 典型值 0.6dB
- 承受功率: 连续波功率 5W
- QFN 金属陶瓷封装
- 尺寸: 4.0×4.0×1.0(max)mm

性能参数: (50Ω系统, T_A=-55~+85℃)

参数名称	符号	测试条件	参数值			单位	备注
			MIN	TYP	MAX		
频率范围	f	f=0.03~2.0GHz P _{IN} =-10dBm	0.03		2.0	GHz	
插入损耗	IL			0.6	0.8	dB	+25℃
输入驻波	VSWR _I				1.3:1		
输出驻波	VSWR _O				1.3:1		
压缩 1dB 输出功率	P ₋₁	T _A =25℃, f=300MHz	+6			dBm	+25℃
限幅电平	P _O	T _A =25℃, f=300MHz, P _{IN} =+25dBm			+13	dBm	+25℃
承受功率	P	T _A =25℃			5	W	+25℃
质量	m				2	g	

功能框图:

引脚定义:

引脚编号	符号	描述
1	RF _{IN}	射频输入端口, AC 耦合
18	RF _{OUT}	射频输出端口, AC 耦合
2-17,19-24	NC	空脚, 建议接地
底部中央焊盘	GND	接地

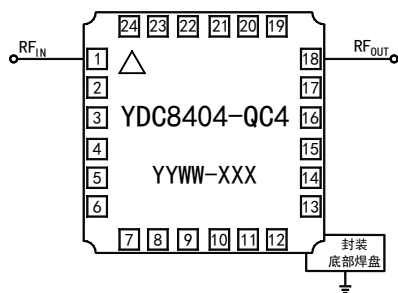
极限参数表:

参数名称	极限值
输入射频功率	5W
装配温度	+260℃, 20s
工作温度	-55~+85℃
贮存温度	-55~+125℃
静电放电敏感度等级	1A

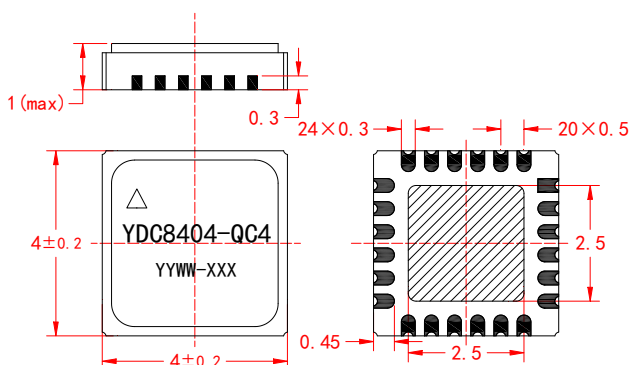
超过以上任何一项极限参数, 可能造成器件永久损坏。



推荐应用电路:



外形尺寸图:

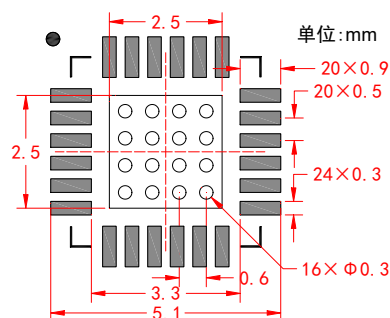


- 注: 1、单位: mm, 未注明公差按 GB/T 1804-m;
 2、产品采用气密陶瓷封装, 引脚表面镀镍金 (Ni:1.3~8.9um, Au:1.3~5.7um);
 3、产品标识采用激光刻字。

字符标志:

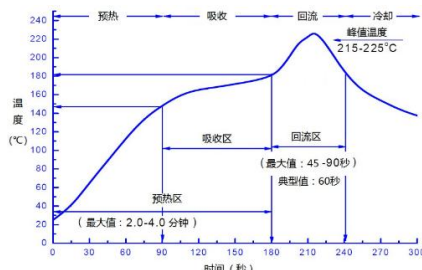
标识	说明	备注
YDC8404-QC4	产品型号	
△	1脚&静电敏感标识	
YYWW	批次号	
XXX	序列号	

推荐焊盘图:



产品使用注意事项:

- 产品属于静电敏感器件, 产品在运输、装配使用过程中请注意静电防护。
- 产品使用时请保证接地良好 (GND 引脚和底部金属化区域)。
- 产品推荐采用 SMT 工艺贴片使用, 采用 Sn63/Pb37 锡膏, 熔点+183°C回流焊接, 回流温度推荐曲线。



此图为推荐回流温度曲线, 因基板及回流焊设备性能不同而有所差异。请依据使用的基板与回流焊设备确认实际温度曲线, 实测回流基板温度不得超过极限参数中装配温度。

- 如特殊情况需采用手工补焊, 烙铁温度+350°C, 焊接时间不超过 3 秒; 回流及手工焊接次数不大于 3 次。
- 产品在存储时需采用防静电托盘或防静电袋进行密封包装, 存放条件: 温度+10~+35°C, 湿度 35~65%RH; 对于需长期储存 (超过半年) 产品尽量在充氮干燥环境下存放。
- 客户在产品应用时应结合实际环境考虑是否对产品进行防护处理。对有盐雾防腐等要求的环境, 客户在对产品焊接及清洗完成后, 应对产品进行三防喷涂处理, 以提高产品耐环境适应性能力。