

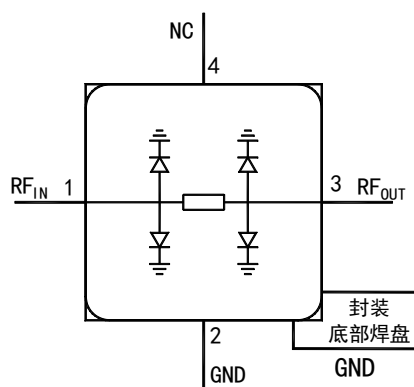
特点:

- 频率范围: 1.3~1.8GHz
- 插入损耗: 典型值 0.5dB
- 承受功率: 连续波功率 2W
- SMD 金属陶瓷封装
- 尺寸: 5.0×5.0×2.5mm

性能参数: (50Ω系统, $T_A=-55\sim+85^{\circ}\text{C}$)

参数名称	符号	测试条件	参数值			单位	备注
			MIN	TYP	MAX		
频率范围	f	f=1.3~1.8GHz $P_{IN}=-10\text{dBm}$	1.3		1.8	GHz	
插入损耗	IL			0.5	0.7	dB	+25°C
输入驻波	VSWR _I			1.3:1	1.5:1		
输出驻波	VSWR _O			1.3:1	1.5:1		
限幅电平	P _O	$T_A=25^{\circ}\text{C}$, $P_{IN}=+20\text{dBm}$			+7	dBm	+25°C
承受功率	P	$T_A=25^{\circ}\text{C}$			2	W	+25°C
质量	m				2	g	

功能框图:



引脚定义:

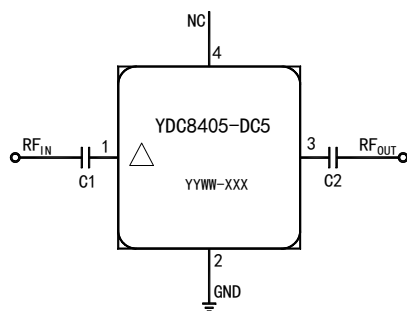
引脚编号	符号	描述
1	RF _{IN}	射频输入端口, DC 耦合
3	RF _{OUT}	射频输出端口, DC 耦合
2	GND	接地
4	NC	空脚, 建议接地
底部中央焊盘	GND	接地

极限参数表:

参数名称	极限值
输入射频功率	2W
装配温度	+260°C, 20s
工作温度	-55~+85°C
贮存温度	-55~+125°C
静电放电敏感度等级	1A

超过以上任何一项极限参数, 可能造成器件永久损坏。

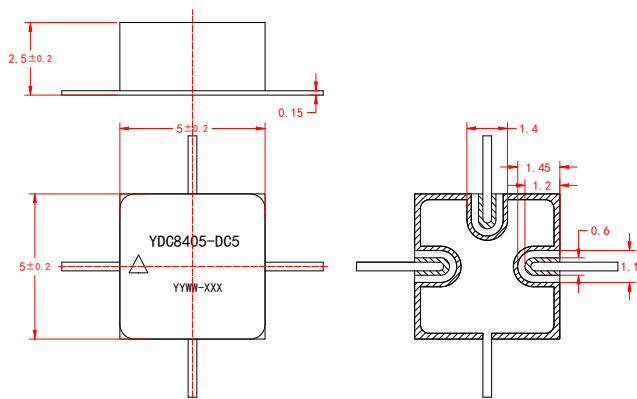
推荐应用电路：



推荐电路值：

位号	型号/数值	备注
C1、C2	33pF	高 Q 电容

外形尺寸图：

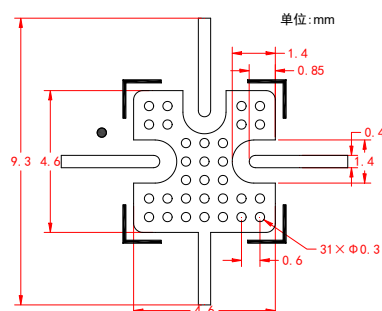


- 注：1、单位：mm，未注明公差按 GB/T 1804-m；
 2、产品采用气密陶瓷封装，引脚表面镀镍金（Ni:1.3~8.9um, Au:1.3~5.7um）；
 3、产品标识采用激光刻字。

字符标志：

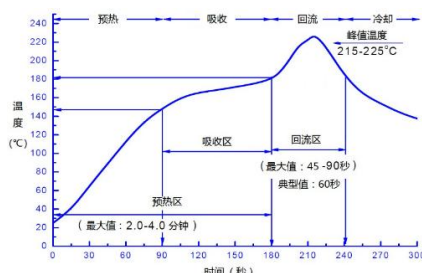
标识	说明	备注
YDC8405-DC5	产品型号	
△	1脚&静电敏感标识	
YYWW	批次号	
XXX	序列号	

推荐焊盘图：



产品使用注意事项：

- 产品属于静电敏感器件，产品在运输、装配使用过程中请注意静电防护。
- 产品使用时请保证接地良好（GND 引脚和底部金属化区域）。
- 产品推荐采用 SMT 工艺贴片使用，采用 Sn63/Pb37 锡膏，熔点+183°C回流焊接，回流温度推荐曲线。



此图为推荐回流温度曲线，因基板及回流焊设备性能不同而有所差异。请依据使用的基板与回流焊设备确认实际温度曲线，实测回流基板温度不得超过极限参数中装配温度。

- 如特殊情况需采用手工补焊，烙铁温度+350°C，焊接时间不超过 3 秒；回流及手工焊接次数不大于 3 次。
- 产品在存储时需采用防静电托盘或防静电袋进行密封包装，存放条件：温度+10~+35°C，湿度 35~65%RH；对于需长期储存（超过半年）产品尽量在充氮干燥环境下存放。
- 客户在产品应用时应结合实际环境考虑是否对产品进行防护处理。对有盐雾防腐等要求的环境，客户在对产品焊接及清洗完成后，应对产品进行三防喷涂处理，以提高产品耐环境适应性能力。