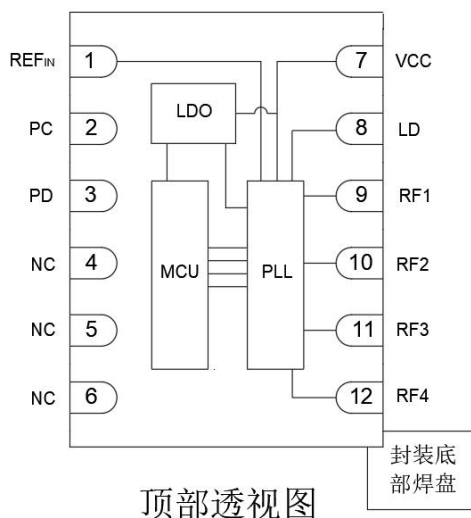


特点:

- 输出频率: 3600MHz
- 输出功率: (3±1.5)dBm
- 杂散: ≤-65dBc
- 二次谐波: ≤-15dBc
- 工作温度: -50~+85°C
- 封装尺寸: 15.0×12.0×3.0mm
- 重量: ≤10g

性能参数: (T_A= -55~+85°C)

参数名称	符号	测试条件	参数值			单位	备注	
			MIN	TYP	MAX			
输出频率	f _{out}	工作电压: +5V		3600		MHz		
输出功率	P _{out}	参考信号频率:	1.5	3	4.5	dBm		
杂散抑制	SR	f _{ref} =100MHz			-65	dBc		
谐波抑制	HD	参考信号功率: P _{ref} : 0~10dBm			-15	dBc		
相位噪声	PN	参考信号相噪	≤-125dBc/Hz			-86	dBc/Hz	@100Hz
			≤-140dBc/Hz			-99	dBc/Hz	@1KHz
			≤-155dBc/Hz			-107	dBc/Hz	@10KHz
						-111	dBc/Hz	@100KHz
锁定指示	V _{OH}		2.7		3.5	V		
	V _{OL}				0.2	V		
电源电压	V _{cc}		+4.75	+5	+5.25	V		
工作电流	I _{cc}	V _{cc} =5.0V			195	mA		
质量	m				10	g		

功能框图:

引脚定义:

引脚编号	符号	描述
1	REF _{IN}	参考输入端口, AC 耦合
2	PC	厂家预留 (使用时悬空)
3	PD	厂家预留 (使用时悬空)
4	NC	空 (使用时接地)
5	NC	空 (使用时接地)
6	NC	空 (使用时接地)
7	VCC	+5V 电源
8	LD	锁定指示
9	RF1	3.6GHz 输出 1
10	RF2	3.6GHz 输出 2
11	RF3	3.6GHz 输出 3
12	RF4	3.6GHz 输出 4
底部中央焊盘	GND	接地

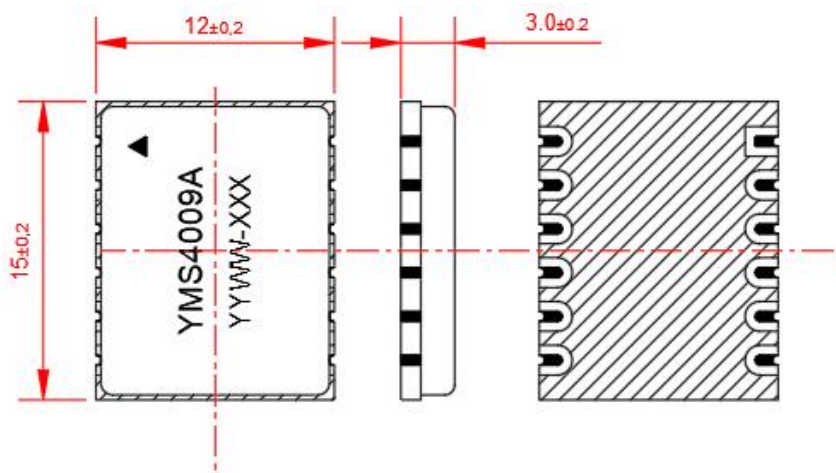
极限参数表:

参数名称	极限值
参考输入功率	+10dBm
电源电压	+4.75~+5.25V
装配温度	+230°C, 20s
工作温度	-55~+85°C
贮存温度	-55~+100°C
潮湿敏感等级 (MSL)	3
静电放电敏感度等级	1A

超过以上条件, 可能引起器件永久损坏。



外形尺寸图:



注: 1、单位: mm, 未注明公差按 GB/T 1804-m;

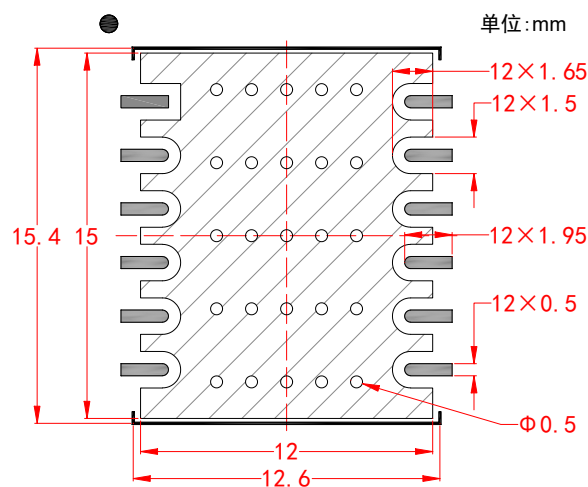
2、产品采用 SMD 封装, 引脚表面化镍金

(Ni:3~5um, Au:0.05~0.1um)。

字符标志:

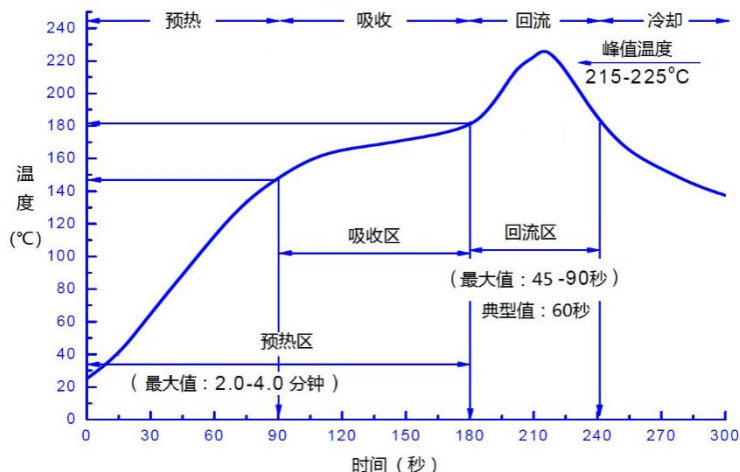
标识	说明	备注
YMS4009A	产品型号	
▲	1脚&静电敏感标识	
YYWW	批次号	
XXX	序列号	

推荐焊盘图:



产品使用注意事项:

1. 产品属于静电敏感器件，产品在运输、装配使用过程中请注意静电防护。
2. 产品内置潮湿敏感器件，潮湿敏感等级 3 级，且底部为印制板结构，产品在运输、装配使用过程中请注意产品防护及按照要求进行烘烤，烘烤条件 125℃烘烤 8 小时或 85℃烘烤 16 小时；
3. 产品使用时请保证接地良好（GND 引脚和底部金属化区域）。
4. 产品推荐采用 SMT 工艺贴片使用，采用 Sn63/Pb37 锡膏，熔点+183℃回流焊接，回流温度推荐曲线。



此图为推荐回流温度曲线，因基板及回流焊设备性能不同而有所差异。请依据使用的基板与回流焊设备确认实际温度曲线，实测回流基板温度不得超过极限参数中装配温度。

5. 如特殊情况产品需进行返工返修处理，在返工返修前应按 IPC/JEDEC J-STD MSL3 级要求对器件进行烘烤处理，避免返工返修过程加热对器件造成热损伤。回流及返工返修次数不大于 3 次。
6. 产品在存储时需采用防静电托盘或防静电袋进行密封包装，存放条件：温度+10~+35℃，湿度 35~65%RH；对于需长期储存（超过半年）产品尽量在充氮干燥环境下存放。
7. 客户在产品应用时应结合实际环境考虑是否对产品进行防护处理。对有盐雾防腐等要求的环境，客户在对产品焊接及清洗完成后，应对产品进行三防喷涂处理，以提高产品耐环境适应性能力。